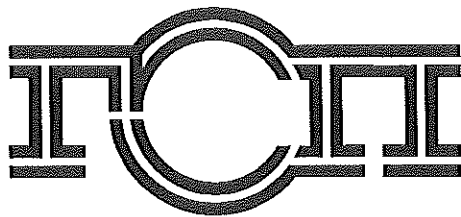


ЈАВНО КОМУНАЛНО
ПРЕДУЗЕЋЕ ГРАДСКО
САОБРАЋАЈНО ПРЕДУЗЕЋЕ
"БЕОГРАД"



ВНД-143/14

КОНКУРСНА ДОКУМЕНТАЦИЈА ЗА ЈАВНУ НАБАВКУ ДОБАРА

**Делови грејања за аутобусе, тролејбусе
и трамваје - по партијама**

САДРЖАЈ:

I ПОЗИВ ЗА ПОДНОШЕЊЕ ПОНУДА	3
II ОПШТИ ПОДАЦИ О ЈАВНОЈ НАБАВЦИ.....	6
III ПОДАЦИ О ПРЕДМЕТУ ЈАВНЕ НАБАВКЕ	7
IV ТЕХНИЧКИ ОПИС ПРЕДМЕТА ЈАВНЕ НАБАВКЕ	9
V УСЛОВИ ЗА УЧЕШЋЕ У ПОСТУПКУ ЈАВНЕ НАБАВКЕ ИЗ ЧЛАНА 75. И 76. ЗЈН И УПУТСТВО О НАЧИНУ ДОКАЗИВАЊА ТИХ УСЛОВА СХОДНО ЧЛ .77 ЗЈН	13
VI УПУТСТВО ПОНУЂАЧИМА КАКО ДА САЧИНЕ ПОНУДУ	18
VII ОБРАЗАЦ ПОНУДЕ И ОСТАЛИ ОБАВЕЗНИ ОБРАСЦИ КОЈЕ ЈЕ ПОНУЂАЧ ДУЖАН ДА ДОСТАВИ УЗ ПОНУДУ	29
VIII ТЕНДЕРСКИ ОБРАСЦИ	32
IX МОДЕЛ МЕНИЧНОГ ОВЛАШЋЕЊА ЗА ДОБРО ИЗВРШЕЊЕ ПОСЛА	50

I ПОЗИВ ЗА ПОДНОШЕЊЕ ПОНУДА

ЈАВНО КОМУНАЛНО ПРЕДУЗЕЋЕ
ГРАДСКО САОБРАЋАЈНО ПРЕДУЗЕЋЕ
"БЕОГРАД"
Београд, Кнегиње Љубице 29, Београд
Интернет страница: www.gsp.co.rs

На основу члана 55., 57., и 60. Закона о јавним набавкама („Службени гласник РС“ број 124/12)
ГСП, Кнегиње Љубице 29

објављује

ПОЗИВ

за подношење понуда за набавку добара у отвореном поступку

ПРЕДМЕТ НАБАВКЕ - Добра: Делови грејања за аутобусе, тролејбусе и трамваје - по партијама (назив и ознака из општег речника набавке: 34300000 - Делови и прибор за возила и њихове моторе)

Партија	Шифра ГСП-а	Назив и ознака из општег речника набавке	НАЗИВ ПАРТИЈЕ
1.	108622701	34300000 - Делови и прибор за возила и њихове моторе	PUMPA, PROTOCNA U4814 WEBASTO GREJANJA IK201
2.	108648001	34300000 - Делови и прибор за возила и њихове моторе	SET, PUMPE INSTALACIJE GREJANJA IK103/201
3.	109299501	34300000 - Делови и прибор за возила и њихове моторе	PUMPA, RASHLADNE TECNOSTI ZA "WEBASTO" O345C
4.	112845001	34300000 - Делови и прибор за возила и њихове моторе	SET, DELOVA PUMPE R.TECN. ZA WEBASTO O345C/E3
5.	108639101	34300000 - Делови и прибор за возила и њихове моторе	ELEKTROMOTOR, GREJACA AURORA T3-9G IK103/201
6.	109041001	34300000 - Делови и прибор за возила и њихове моторе	ELEKTROMOTOR, GREJACA PRED. SA KUCISTEM SL/SG
7.	113568601	34300000 - Делови и прибор за возила и њихове моторе	ELEKTROMOTOR, SA ELISOM GREJACA DRUGOG SL/SG
8.	109155701	34300000 - Делови и прибор за возила и њихове моторе	ELEKTROMOTOR, GREJACA PODNOG SA KUCIST. SL/SG
9.	109166201	34300000 - Делови и прибор за возила и њихове моторе	ELEKTROMOTOR, SA ELISOM GREJACA TAJFUN103/201
10.	110888301	34300000 - Делови и прибор за возила и њихове моторе	ELEKTROMOTOR, GREJACA ORION DRG650 SA KUCIS.I
11.	110913801	34300000 - Делови и прибор за возила и њихове моторе	ELEKTROMOTOR, GREJACA PODNOG O345CONNECTO
12.	114707201	34300000 - Делови и прибор за возила и њихове моторе	ELEKTROMOTOR, GREJACA "КОМПАКТ"SEDISTA VOZACA
13.	114095701	34300000 - Делови и прибор за возила и њихове моторе	GREJAC, PROSTORA VOZ."КОМПАКТ6" IK103/201/202
14.	114096501	34300000 - Делови и прибор за возила и њихове моторе	GREJAC, PUT.PROSTORA DESNI"HERCULES1" 112/218
15.	114192901	34300000 - Делови и прибор за возила и њихове моторе	GREJAC, PUT.PROSTORA LEVI"HERCULES2"112N/218N
16.	108499201	34300000 - Делови и прибор за возила и њихове моторе	SACE, GREJNO TELO PRED.GREJACA IK103/202
17.	113569401	34300000 - Делови и прибор за возила и њихове моторе	SACE, GREJNO TELO DRUGOG GREJACA SG313
18.	110569801	34300000 - Делови и прибор за возила и њихове моторе	SACE, GREJNO TELO PREDNJEG GREJACA KAROSA
19.	114309301	34300000 - Делови и прибор за возила и њихове моторе	TURBOVENTILATOR, GREJACA ORION2 JEDNOST.IK
20.	110125001	34300000 - Делови и прибор за возила и њихове моторе	GRUPA, VENTILATORSKA GREJACA AURORA O345C
21.	110198601	34300000 - Делови и прибор за возила и њихове моторе	PULT, KOMANDNI WEBASTO GREJACA IK201/103
22.	117230101	34300000 - Делови и прибор за возила и њихове моторе	PREKIDAC, PREGIBNI GREJACA KABINE SG/SL
23.	110258301	34300000 - Делови и прибор за возила и њихове моторе	SAKUPLJAC, SEPARATORA VODE SA GREJAC.O345,FAP
24.	225014401	34300000 - Делови и прибор за возила и њихове моторе	GREJAC, CEVASTI 110V 360W BELKOMM.20101
25.	225026801	34300000 - Делови и прибор за возила и њихове моторе	TERMOSTAT, I STEPENA GREJ.KAB.VOZ. BEL.20101
26.	225027601	34300000 - Делови и прибор за возила и њихове моторе	TERMOSTAT, II STEPENA GREJ.KAB.VOZ. BEL.20101

Партија	Шифра ГСП-а	Назив и ознака из општег речника набавке	НАЗИВ ПАРТИЈЕ
27.	225033001	34300000 - Делови и прибор за возила и њихове моторе	BLOK, KALORIFERA A14-A16 BKM 333/321
28.	225034901	34300000 - Делови и прибор за возила и њихове моторе	VENTILATOR, GREJANJA SALONA 7114N BKM333/321
29.	225035701	34300000 - Делови и прибор за возила и њихове моторе	BLOK, KONTAKTORA GREJ. BRO1(A70) BKM333/321
30.	225036501	34300000 - Делови и прибор за возила и њихове моторе	VENTILATOR, TURBINSKI 24V GREJ.KAB.VOZ.333/32
31.	225038101	34300000 - Делови и прибор за возила и њихове моторе	IZOLATOR, CEVASTOG GREJ.110V/360W 20101/32100
32.	225039001	34300000 - Делови и прибор за возила и њихове моторе	PODMETAC, IZOLATORA GREJ.φ17Xφ5.5X2 TEKSTOLIT
33.	225041101	34300000 - Делови и прибор за возила и њихове моторе	PLOCA, IZOLAC.VENT.GREJACA SALONA TROLZA62052
34.	225042001	34300000 - Делови и прибор за возила и њихове моторе	PLOCA, IZOLAC.VEZNA PECI GREJ.SALONA TROLZA
35.	225081001	34300000 - Делови и прибор за возила и њихове моторе	NOSAC, TERMOSTATA GREJACA SALONA BKM32100S
36.	225082901	34300000 - Делови и прибор за возила и њихове моторе	PLOCICA, MOST GREJACA MANJA BKM32100S
37.	225083701	34300000 - Делови и прибор за возила и њихове моторе	PLOCICA, MOST GREJACA VECA BKM32100S
38.	225084501	34300000 - Делови и прибор за возила и њихове моторе	PLOCA, PRIKLJUCNA V.NAPONA GREJ.SALONA BKM333
39.	226061101	34300000 - Делови и прибор за возила и њихове моторе	TERMOSTAT, GREJANJA SIGURNOSNI 103°C BKM333
40.	226062001	34300000 - Делови и прибор за возила и њихове моторе	TERMOSTAT, PECI SALONA BEL20101, BKM333
41.	226128601	34300000 - Делови и прибор за возила и њихове моторе	BLOK, GREJANJA KABINE BKM 333, BKM 321
42.	226129401	34300000 - Делови и прибор за возила и њихове моторе	TERMOSTAT, GREJANJA ZASTITNI KK1 50°C BKM321
43.	226130801	34300000 - Делови и прибор за возила и њихове моторе	TERMOSTAT, GREJANJA RADNI KK2 70°C BKM 321
44.	226131601	34300000 - Делови и прибор за возила и њихове моторе	TERMOSTAT, GREJANJA SIGURNOS.KK3 110°C BKM321
45.	226132401	34300000 - Делови и прибор за возила и њихове моторе	BLOK, KONTAKTORA GREJANJA BKO1 A12 BKM333/321
46.	226163401	34300000 - Делови и прибор за возила и њихове моторе	IZOLATOR, MANJI GREJACA KABINE VOZACA 32100S
47.	226164201	34300000 - Делови и прибор за возила и њихове моторе	IZOLATOR, VECI GREJACA KABINE VOZACA 32100S
48.	301200001	34300000 - Делови и прибор за возила и њихове моторе	CREVO, φ40 PAPIRNO TOPLOG VAZDUHA
49.	301205001	34300000 - Делови и прибор за возила и њихове моторе	ELISA, VENTILATORA KALORIFERA KT4
50.	301206901	34300000 - Делови и прибор за возила и њихове моторе	KUCISTE, SA ELISOM KALORIFERA KABINE VOZACA
51.	304058501	34300000 - Делови и прибор за возила и њихове моторе	PLOCA, GREJACA KALORIFERA KT4
52.	304059301	34300000 - Делови и прибор за возила и њихове моторе	GREJAC, PESKARE KT4
53.	310061801	34300000 - Делови и прибор за возила и њихове моторе	GREJAC, PUTNICKOG PROSTORA (SALONA) DUWAG
54.	334265401	34300000 - Делови и прибор за возила и њихове моторе	CEV, FLEKSIBILNA METALNA Dun=32 GREJ.TRAMV.
55.	334266201	34300000 - Делови и прибор за возила и њихове моторе	CEV, FLEKSIBILNA METALNA Dun=40 GREJ.TRAMV.
56.	334267001	34300000 - Делови и прибор за возила и њихове моторе	CEV, FLEKSIBILNA METALNA Dun=54 GREJ.TRAMV.
57.	334276001	34300000 - Делови и прибор за возила и њихове моторе	CREVO, φ60 PAPIRNO TOPLOG VAZDUHA
58.	334274301	34300000 - Делови и прибор за возила и њихове моторе	CEV, FLEKSIBILNA METALNA Dun=79 GREJ.TRAMV.

Право учешћа имају понуђачи која испуњавају обавезне услове за учешће у поступку предвиђене Законом о јавним набавкама (чл. 75.) и додатне услове (чл. 76.) предвиђене у овом поступку јавне набавке, а испуњеност услова се доказује достављањем доказа из члана 77.став 1. ЗЈН, у складу са Конкурсном документацијом.

Понуде се могу поднети за једну или више партија предмета набавке.

Понуђач је дужан да понуди све ставке из конкретне партије за коју конкурише.

Понуда мора бити припремљена и поднета у складу са позивом и Конкурсном документацијом.

Критеријум за доделу уговора је најнижа понуђена цена – по партијама предмета набавке.

Место испоруке: ГСП, Кнегиње Љубице 29, 11000 Београд.

Заинтересовани понуђачи могу преузети Конкурсну документацију на Порталу јавних набавки и на интернет страници наручиоца www.gsp.co.rs.

Сва обавештења везана за предметну јавну набавку (обавештење о продужењу рока за подношење понуда, обавештење о изменама или допунама конкурсне документације, обавештење о додатним информацијама, појашњењима или одговорима на питања понуђача и сл.), Наручилац ће благовремено објављивати на Порталу јавних набавки и на својој интернет страници.

Наручилац не сноси одговорност уколико понуђач нема сазнања о објављеним документима на Порталу за јавне набавке из претходног става.

Додатне информације и појашњења у вези са припремањем понуде понуђачи могу тражити писаним путем са обавезном навођењем адресе, тачног назива, контакт телефона и email адресе потенцијалног понуђача, најкасније пет дана пре истека рока за подношење понуда тако што ће захтев за додатним информацијама и појашњењем доставити на број факса 011/366-4087 или на адресу Наручиоца: ГСП, Кнегиње Љубице 9, 11000 Београд, са назнаком "За набавку број ВНД-143/14", као и електронским путем на e-mail blagica.pirkovic@gsp.co.rs са истомознаком.

Наручилац ће заинтересованом лицу за додатним информацијама и појашњењима у вези са припремањем понуде, послати одговор у року од три дана од пријема захтева у писаном облику, и исти одговор објавити на Порталу јавних набавки и на својој интернет страници, ради увида осталих заинтересованих лица у послати одговор.

Понуде се достављају на српском језику у затвореној коверти или кутији затвореној на начин да се приликом отварања са сигурношћу може утврдити да се први пут отвара, непосредно или путем поште са назнаком:

«ПОНУДА ЗА НАБАВКУ: Делови грејања за аутобусе, тролејбусе и трамваје - по партијама (навести партије предмета набавке за које се конкурише) – НЕ ОТВАРАТИ до 08.09.2014. године до 10,00 часова, позив на број ВНД-143/14».

На полеђини навести назив и адресу подносиоца понуде (пожељно је навести и контакт телефон или e-mail адресу).

Рок за подношење понуда је 08.09.2014. године до 09,30 часова у писарници Наручиоца на адресу: ГСП, Кнегиње Љубице 29, 11000 Београд.

Јавно отварање понуда извршиће се 08.09.2014. године у 10,00 часова, у просторијама ГСП, Кнегиње Љубице 29, 11000 Београд, управна зграда.

Представник понуђача који ће присуствовати поступку отварања понуда и активно учествовати, дужан је да Комисији за јавну набавку преда писано пуномоћје/овлашћење.

Пуномоћје/овлашћење на основу кога ће присутни представник доказати овлашћење за активно учешће у поступку јавног отварања понуда (увид у понуде, давање примедби на поступак отварања, оверавање пристиглих понуда, потписивање и преузимање Записника по завршеном отварању, итд...) мора бити оверено печатом и потписано од стране овлашћеног лица понуђача.

Уколико представник понуђача не достави наведено пуномоћје/овлашћење, представник ће бити третиран као општа јавност и неће моћи да активно учествују у поступку отварања.

Уколико отварању понуда присуствује законски заступник понуђача, неопходно је да се као такав легитимише путем извода из АПР-а и личног документа (лична карта, пасош, возачка дозвола и др.). Уколико понуђач не достави наведени изводи из АПР-а, Комисија ће, пре почетка отварања понуда, извршити проверу податка на сајту Агенције за привредне регистре.

Предвиђени период за доношење одлуке Наручиоца је 25 дана од дана јавног отварања понуда.

Неблаговремене понуде неће бити разматране.

Рок важења понуде не може бити краћи од 30 дана од дана јавног отварања понуда.

Контакт: Служба за јавне набавке.

II ОПШТИ ПОДАЦИ О ЈАВНОЈ НАБАВЦИ

1. Подаци о Наручиоцу

Назив Наручиоца: ЈАВНО КОМУНАЛНО ПРЕДУЗЕЋЕ ГРАДСКО САОБРАЋАЈНО ПРЕДУЗЕЋЕ "БЕОГРАД"

Адреса Наручиоца: Београд, Кнегиње Љубице 29, Београд

Интернет страница: www.gsp.co.rs

Порески идентификациони број: SR100049398

Матични број: 07022662

Шифра делатности: 60212

2. Поступак јавне набавке - отворени поступак, сходно члану 32. ЗЈН

3. Предмет јавне набавке: добра

4. Поступак се спроводи ради закључења уговора о јавној набавци

5. Контакт особа: Благица Пирковић, тел.011/366-4126, e-mail: blagica.pirkovic@gsp.co.rs, Служба за јавне набавке

Наручилац напомиње да тражење појашњења или додатних информација у вези са припремањем понуда, **није дозвољено** телефонским путем.

III ПОДАЦИ О ПРЕДМЕТУ ЈАВНЕ НАБАВКЕ

ПРЕДМЕТ НАБАВКЕ - Делови грејања за аутобусе, тролејбусе и трамваје - по партијама (назив и ознака из општег речника набавке: 34300000 - Делови и прибор за возила и њихове моторе)

Партија	Шифра ГСП-а	Назив и ознака из општег речника набавке	НАЗИВ ПАРТИЈЕ
1.	108622701	34300000 - Делови и прибор за возила и њихове моторе	PUMPA, PROTOCNA U4814 WEBASTO GREJANJA IK201
2.	108648001	34300000 - Делови и прибор за возила и њихове моторе	SET, PUMPE INSTALACIJE GREJANJA IK103/201
3.	109299501	34300000 - Делови и прибор за возила и њихове моторе	PUMPA, RASHLADNE TECNOSTI ZA "WEBASTO" O345C
4.	112845001	34300000 - Делови и прибор за возила и њихове моторе	SET, DELOVA PUMPE R.TECN. ZA WEBASTO O345C/E3
5.	108639101	34300000 - Делови и прибор за возила и њихове моторе	ELEKTROMOTOR, GREJACA AURORA T3-9G IK103/201
6.	109041001	34300000 - Делови и прибор за возила и њихове моторе	ELEKTROMOTOR, GREJACA PRED. SA KUCISTEM SL/SG
7.	113568601	34300000 - Делови и прибор за возила и њихове моторе	ELEKTROMOTOR, SA ELISOM GREJACA DRUGOG SL/SG
8.	109155701	34300000 - Делови и прибор за возила и њихове моторе	ELEKTROMOTOR, GREJACA PODNOG SA KUCIST. SL/SG
9.	109166201	34300000 - Делови и прибор за возила и њихове моторе	ELEKTROMOTOR, SA ELISOM GREJACA TAJFUN103/201
10.	110888301	34300000 - Делови и прибор за возила и њихове моторе	ELEKTROMOTOR, GREJACA ORION DRG650 SA KUCIS.I
11.	110913801	34300000 - Делови и прибор за возила и њихове моторе	ELEKTROMOTOR, GREJACA PODNOG O345CONNECTO
12.	114707201	34300000 - Делови и прибор за возила и њихове моторе	ELEKTROMOTOR, GREJACA "KOMPAKT"SEDISTA VOZACA
13.	114095701	34300000 - Делови и прибор за возила и њихове моторе	GREJAC, PROSTORA VOZ."KOMPAKT6" IK103/201/202
14.	114096501	34300000 - Делови и прибор за возила и њихове моторе	GREJAC, PUT.PROSTORA DESNI"HERCULES1" 112/218
15.	114192901	34300000 - Делови и прибор за возила и њихове моторе	GREJAC, PUT.PROSTORA LEVI"HERCULES2"112N/218N
16.	108499201	34300000 - Делови и прибор за возила и њихове моторе	SACE, GREJNO TELO PRED.GREJACA IK103/202
17.	113569401	34300000 - Делови и прибор за возила и њихове моторе	SACE, GREJNO TELO DRUGOG GREJACA SG313
18.	110569801	34300000 - Делови и прибор за возила и њихове моторе	SACE, GREJNO TELO PREDNJEG GREJACA KAROSA
19.	114309301	34300000 - Делови и прибор за возила и њихове моторе	TURBOVENTILATOR, GREJACA ORION2 JEDNOST.IK
20.	110125001	34300000 - Делови и прибор за возила и њихове моторе	GRUPA, VENTILATORSKA GREJACA AURORA O345C
21.	110198601	34300000 - Делови и прибор за возила и њихове моторе	PULT, KOMANDNI WEBASTO GREJACA IK201/103
22.	117230101	34300000 - Делови и прибор за возила и њихове моторе	PREKIDAC, PREGIBNI GREJACA KABINE SG/SL
23.	110258301	34300000 - Делови и прибор за возила и њихове моторе	SAKUPLJAC, SEPARATORA VODE SA GREJAC.O345,FAP
24.	225014401	34300000 - Делови и прибор за возила и њихове моторе	GREJAC, CEVASTI 110V 360W BELKOMM.20101
25.	225026801	34300000 - Делови и прибор за возила и њихове моторе	TERMOSTAT, I STEPENA GREJ.KAB.VOZ. BEL.20101
26.	225027601	34300000 - Делови и прибор за возила и њихове моторе	TERMOSTAT, II STEPENA GREJ.KAB.VOZ. BEL.20101
27.	225033001	34300000 - Делови и прибор за возила и њихове моторе	BLOK, KALORIFERA A14-A16 BKM 333/321
28.	225034901	34300000 - Делови и прибор за возила и њихове моторе	VENTILATOR, GREJANJA SALONA 7114N BKM333/321
29.	225035701	34300000 - Делови и прибор за возила и њихове моторе	BLOK, KONTAKTORA GREJ. BRO1(A70) BKM333/321
30.	225036501	34300000 - Делови и прибор за возила и њихове моторе	VENTILATOR, TURBINSKI 24V GREJ.KAB.VOZ.333/32
31.	225038101	34300000 - Делови и прибор за возила и њихове моторе	IZOLATOR, CEVASTOG GREJ.110V/360W 20101/32100
32.	225039001	34300000 - Делови и прибор за возила и њихове моторе	PODMETAC, IZOLATORA GREJ.φ17Xφ5.5X2 TEKSTOLIT
33.	225041101	34300000 - Делови и прибор за возила и њихове моторе	PLOCA, IZOLAC.VENT.GREJACA SALONA TROLZA62052

Партија	Шифра ГСП-а	Назив и ознака из општег речника набавке	НАЗИВ ПАРТИЈЕ
34.	225042001	34300000 - Делови и прибор за возила и њихове моторе	PLOCA, IZOLAC.VEZNA PECI GREJ.SALONA TROLZA
35.	225081001	34300000 - Делови и прибор за возила и њихове моторе	NOSAC, TERMOSTATA GREJACA SALONA BKM32100S
36.	225082901	34300000 - Делови и прибор за возила и њихове моторе	PLOCICA, MOST GREJACA MANJA BKM32100S
37.	225083701	34300000 - Делови и прибор за возила и њихове моторе	PLOCICA, MOST GREJACA VECA BKM32100S
38.	225084501	34300000 - Делови и прибор за возила и њихове моторе	PLOCA, PRIKLJUCNA V.NAPONA GREJ.SALONA BKM333
39.	226061101	34300000 - Делови и прибор за возила и њихове моторе	TERMOSTAT, GREJANJA SIGURNOSNI 103°C BKM333
40.	226062001	34300000 - Делови и прибор за возила и њихове моторе	TERMOSTAT, PECI SALONA BEL20101, BKM333
41.	226128601	34300000 - Делови и прибор за возила и њихове моторе	BLOK, GREJANJA KABINE BKM 333, BKM 321
42.	226129401	34300000 - Делови и прибор за возила и њихове моторе	TERMOSTAT, GREJANJA ZASTITNI KK1 50°C BKM321
43.	226130801	34300000 - Делови и прибор за возила и њихове моторе	TERMOSTAT, GREJANJA RADNI KK2 70°C BKM 321
44.	226131601	34300000 - Делови и прибор за возила и њихове моторе	TERMOSTAT, GREJANJA SIGURNOS.KK3 110°C BKM321
45.	226132401	34300000 - Делови и прибор за возила и њихове моторе	BLOK, KONTAKTORA GREJANJA BKO1 A12 BKM333/321
46.	226163401	34300000 - Делови и прибор за возила и њихове моторе	IZOLATOR, MANJI GREJACA KABINE VOZACA 32100S
47.	226164201	34300000 - Делови и прибор за возила и њихове моторе	IZOLATOR, VECI GREJACA KABINE VOZACA 32100S
48.	301200001	34300000 - Делови и прибор за возила и њихове моторе	CREVO, ф40 PAPIRNO TOPLOG VAZDUHA
49.	301205001	34300000 - Делови и прибор за возила и њихове моторе	ELISA, VENTILATORA KALORIFERA KT4
50.	301206901	34300000 - Делови и прибор за возила и њихове моторе	KUCISTE, SA ELISOM KALORIFERA KABINE VOZACA
51.	304058501	34300000 - Делови и прибор за возила и њихове моторе	PLOCA, GREJACA KALORIFERA KT4
52.	304059301	34300000 - Делови и прибор за возила и њихове моторе	GREJAC, PESKARE KT4
53.	310061801	34300000 - Делови и прибор за возила и њихове моторе	GREJAC, PUTNICKOG PROSTORA (SALONA) DUWAG
54.	334265401	34300000 - Делови и прибор за возила и њихове моторе	CEV, FLEKSIBILNA METALNA Dun=32 GREJ.TRAMV.
55.	334266201	34300000 - Делови и прибор за возила и њихове моторе	CEV, FLEKSIBILNA METALNA Dun=40 GREJ.TRAMV.
56.	334267001	34300000 - Делови и прибор за возила и њихове моторе	CEV, FLEKSIBILNA METALNA Dun=54 GREJ.TRAMV.
57.	334276001	34300000 - Делови и прибор за возила и њихове моторе	CREVO, ф60 PAPIRNO TOPLOG VAZDUHA
58.	334274301	34300000 - Делови и прибор за возила и њихове моторе	CEV, FLEKSIBILNA METALNA Dun=79 GREJ.TRAMV.

IV ТЕХНИЧКИ ОПИС ПРЕДМЕТА ЈАВНЕ НАБАВКЕ (техничка спецификација)

Red . br.	Šifra GSP	NAZIV	kataloški broj, standard ili oznaka ponudjenog dela	Jed. mere	ukupna količina
1.	108622701	PUMPA, PROTOCNA U4814 WEBASTO GREJANJA IK201	WPL-20.24.80.0 431.52C или одговарајуће	kom	68
2.	108648001	SET, PUMPE INSTALACIJE GREJANJA IK103/201	WPL-20.24.84.0 720.15A или одговарајуће	kom	40
3.	109299501	PUMPA, RASHLADNE TECNOSTI ZA "WEBASTO" O345C	A.613.835.00.64 или одговарајуће	kom	5
4.	112845001	SET, DELOVA PUMPE R.TECN. ZA WEBASTO O345C/E3	A.627.835.06.98 или одговарајуће	kom	10
5.	108639101	ELEKTROMOTOR, GREJACA AURORA T3-9G IK103/201	MV.069 24V R.CA T3-9G или одговарајуће	kom	50
6.	109041001	ELEKTROMOTOR, GREJACA PRED. SA KUCISTEM SL/SG	83.77930.6501 006- B50/1-22 или одговарајуће	kom	10
7.	113568601	ELEKTROMOTOR, SA ELISOM GREJACA DRUGOG SL/SG	81.77930.6017 или одговарајуће	kom	15
8.	109155701	ELEKTROMOTOR, GREJACA PODNOG SA KUCIST. SL/SG	83.77930.6506 008-B45- 02/3 SPAL 008-B45-02/3 или одговарајуће	kom	539
9.	109166201	ELEKTROMOTOR, SA ELISOM GREJACA TAJFUN103/201	20.60.100.10 20.60.100.00 или одговарајуће	kom	15
10.	110888301	ELEKTROMOTOR, GREJACA ORION DRG650 SA KUCIS.I	2809-850-071 WPL- 120.24.3 или одговарајуће	kom	40
11.	110913801	ELEKTROMOTOR, GREJACA PODNOG O345CONNECTO	A.002.830.72.08 или одговарајуће	kom	35
12.	114707201	ELEKTROMOTOR, GREJACA "KOMPAKT"SEDIŠTA VOZACA	008-B45/I-02D или одговарајуће	kom	10
13.	114095701	GREJAC, PROSTORA VOZ."KOMPAKT6" IK103/201/202	2606.00.00 или одговарајуће	kom	4
14.	114096501	GREJAC, PUT.PROSTORA DESNI"HERCULES1" 112/218	2501.00.00 или одговарајуће	kom	30
15.	114192901	GREJAC, PUT.PROSTORA LEVI"HERCULES2"112N/218N	2502.00.00 или одговарајуће	kom	30
16.	108499201	SACE, GREJNO TELO PRED.GREJACA IK103/202	SK-702 или одговарајуће	kom	20
17.	113569401	SACE, GREJNO TELO DRUGOG GREJACA SG313	81.77903.6068 или одговарајуће	kom	4
18.	110569801	SACE, GREJNO TELO PREDNJEG GREJACA KAROSA	E442 000 1787 или одговарајуће	kom	1
19.	114309301	TURBOVENTILATOR, GREJACA ORION2 JEDNOST.IK	007-B42/IE-32D или одговарајуће	kom	8
20.	110125001	GRUPA, VENTILATORSKA GREJACA AURORA O345C	131.602.0124 A.002.830.67.08 DRG- 1200 или одговарајуће	kom	10
21.	110198601	PULT, KOMANDNI WEBASTO GREJACA IK201/103	WPL-20.24.79.1 или одговарајуће	kom	1
22.	117230101	PREKIDAC, PREGIBNI GREJACA KABINE SG/SL	81.25505.6340 или одговарајуће	kom	25
23.	110258301	SAKUPLJAC, SEPARATORA VODE SA GREJAC.O345,FAP	A.000.477.20.16 A.000.477.25.16 или одговарајуће	kom	2

ТЕХНИЧКИ УСЛОВИ ЗА ПАРТИЈЕ 1-23:

- Уз понуду доставити важећи сертификат/уверење да произвођач понуђених добара испуњава услове према стандарду SRPS ISO/TS 16949 или SRPS ISO 9001, односно ISO/TS 16949 или ISO 9001 за случај иностраног произвођача понуђених добара (за све произвођаче чије делове понуђач нуди).
- Минимални гарантни период** који је Наручилац спреман да прихвати је 12 месеци рачунајући од дана испоруке предметних добара.

Red. br.	Šifra GSP	NAZIV	crtež	kataloški broj, standard ili oznaka ponuđenog dela	Jed. mere	ukupna količina
24.	225014401	GREJAC, CEVASTI 110V 360W BELKOMM.20101		AKCM 321-410110.006 или одговарајуће	kom	80
25.	225026801	TERMOSTAT, I STEPENA GREJ.KAB.VOZ. BEL.20101		40°C 14.3828 или одговарајуће	kom	30
26.	225027601	TERMOSTAT, II STEPENA GREJ.KAB.VOZ. BEL.20101		70°C 141.3828 или одговарајуће	kom	30
27.	225033001	BLOK, KALORIFERA A14-A16 BKM 333/321		AKCM 321-410400.000 или одговарајуће	kom	5
28.	2250349034 1	VENTILATOR, GREJANJA SALONA 7114N BKM333/321		ZAK. No 54-108-40 (ELFA) или одговарајуће	kom	20
29.	225035701	BLOK, KONTAKTORA GREJ. BRO1(A70) BKM333/321		AKCM 33304C-763000.000 или одговарајуће	kom	4
30.	225036501	VENTILATOR, TURBINSKI 24V GREJ.KAB.VOZ.333/32		SPAL 002-B45-02-24V или одговарајуће	kom	10
31.	225038101	IZOLATOR, CEVASTOG GREJ.110V/360W 20101/32100	ATV-02-KA-48-001	AKCM 221-430110.00 или одговарајуће	kom	80
32.	225039001	PODMETAC, IZOLATORA GREJ.φ17xφ5.5X2 TEKSTOLIT		AKCM 321-410110.001 или одговарајуће	kom	400
33.	225041101	PLOCA, IZOLAC.VENT.GREJACA SALONA TROLZA62052	ATR-01-VN-27-002		kom	10
34.	225042001	PLOCA, IZOLAC.VEZNA PECI GREJ.SALONA TROLZA	ATR-01-VN-27-001		kom	10
35.	225081001	NOSAC, TERMOSTATA GREJACA SALONA BKM32100S	ATB-02-KA-48-000/1	AKCM 321-410430.000 или одговарајуће	kom	10
36.	225082901	PLOCICA, MOST GREJACA MANJA BKM32100S	ATB-02-KA-48-011	AKCM 321-410110.003 или одговарајуће	kom	150
37.	225083701	PLOCICA, MOST GREJACA VECA BKM32100S	ATB-02-KA-48-012	AKCM 321-410110.003-01 или одговарајуће	kom	150
38.	225084501	PLOCA, PRIKLJUCNA V.NAPONA GREJ.SALONA BKM333	ATB-02-VN-27-000/1		kom	10
39.	226061101	TERMOSTAT, GREJANJA SIGURNOSNI 103°C BKM333		19.3722 ТУ 37.003.1113-82 или одговарајуће	kom	20
40.	226062001	TERMOSTAT, PECI SALONA BEL20101, BKM333		* ТРМ 11-01-75-04 ТУ 6-647.023-85 или одговарајуће	kom	40
41.	226128601	BLOK, GREJANJA KABINE BKM 333, BKM 321		AKCM 32102-420100.000 или одговарајуће	kom	4
42.	226129401	TERMOSTAT, GREJANJA ZASTITNI KK1 50°C BKM321		(N/O) 50°C No 228-2557 или одговарајуће	kom	50
43.	226130801	TERMOSTAT, GREJANJA RADNI KK2 70°C BKM 321		(N/O) 70°C No 339-308 или одговарајуће	kom	50
44.	226131601	TERMOSTAT, GREJANJA SIGURNOS.KK3 110°C BKM321		(N/O) 110°C No 228-2620 или одговарајуће	kom	50
45.	226132401	BLOK, KONTAKTORA GREJANJA BKO1 A12 BKM333/321		AKCM 33304C-881000.000 или одговарајуће	kom	7
46.	226163401	IZOLATOR, MANJI GREJACA KABINE VOZACA 32100S	ATB-02-KA-48-010	AKCM 32102-420110.004 или одговарајуће	kom	30
47.	226164201	IZOLATOR, VECI GREJACA KABINE VOZACA 32100S	ATB-02-KA-48-000/2	AKCM 32102-420110.005 или одговарајуће	kom	30

*Напомена за партију 40: Каталожке ознаке су написане ћирилицом.

ТЕХНИЧКИ УСЛОВИ ЗА ПАРТИЈЕ 24-47:

Напомена: Партије 33,34 и 38, израдити према цртежу. Партије 31,35-37 и 46-47 израдити према цртежима Наручиоца који су у прилогу конкурсне документације или доставити према каталожком броју.

Минимални гарантни период који је Наручилац спреман да прихвати је 12 месеци рачунајући од дана испоруке предметних добара.

Red ni br. pat rije	sifra	NAZIV	kat.broj	uzorak	Jed. mere	ukupna kol.
48.	301200001	CREVO, ф40 PAPIRNO TOPLOG VAZDUHA		uzorak	m	5
49.	301205001	ELISA, VENTILATORA KALORIFERA KT4		uzorak	Kom.	25
50.	301206901	KUCISTE, SA ELISOM KALORIFERA KABINE VOZACA	16-017-022 или одговарајуће	uzorak	pak	54
51.	304058501	PLOCA, GREJACA KALORIFERA KT4		uzorak	Kom.	14
52.	304059301	GREJAC, PESKARE KT4		uzorak	Kom.	32
53.	310061801	GREJAC, PUTNICKOG PROSTORA (SALONA) DUWAG		uzorak	Kom.	20
54.	334265401	CEV, FLEKSIBILNA METALNA Dun=32 GREJ.TRAMV.		uzorak	m	30
55.	334266201	CEV, FLEKSIBILNA METALNA Dun=40 GREJ.TRAMV.		uzorak	m	30
56.	334267001	CEV, FLEKSIBILNA METALNA Dun=54 GREJ.TRAMV.		uzorak	m	30
57.	334276001	CREVO, ф60 PAPIRNO TOPLOG VAZDUHA		uzorak	m	10
58.	334274301	CREVO, ф79 FLEKSIBILNA METALNA TOPLOG		uzorak	m	30

Напомена за партије 48 и 57 :

48	301200001	CREVO, ф40 PAPIRNO TOPLOG VAZDUHA	унутрашњи прећник 40 mm
57	334267001	CREVO, ф60 PAPIRNO TOPLOG VAZDUHA	унутрашњи прећник 54 mm

Напомена: Партије 48,49, 51-58, израдити према узорку. Партију 50 израдити према узорку Наручиоца који су у прилогу конкурсне документације или доставити према каталошком броју.

Узорак за партије 48-58 је могуће видети у погону СП " ЦЕНТРАЛА", контакт особа Бранислав Милојевић 064/880 -2683 , Кнегиње Љубице 29 (Дорћол)

Минимални гарантни период који је Наручилац спреман да прихвати за партију 50. је 80.000. км, а за остале партије мин 12 месеци, рачунајући од дана уградње предметних добара

ТЕХНИЧКИ УСЛОВИ ЗА ПАРТИЈЕ 48-58

Уз понуду доставити важећи сертификат/уверење да произвођач понуђених добара испуњава услове према стандарду SRPS ISO/TS 16949 или SRPS ISO 9001, односно ISO/TS 16949 или ISO 9001 за случај иностраног произвођача понуђених добара (за све произвођаче чије делове понуђач нуди).

НАПОМЕНЕ

- Реализација набавке ће се вршити на основу поруџбеница наручиоца (тримесечне спецификације и хитне поруџбине) којима ће бити исказане стварне потребе Наручиоца. Трошкове амбалаже (палете, кутије, сандуци и сл.) и превоза сноси Продавац.
- Изабрани понуђач је обавезан да у било ком тренутку испоруке, на захтев Наручиоца, Наручиоцу достави доказ о пореклу испоручених добара.
- У циљу провере порекла испоручених добара увозног порекла Наручилац задржава право да од изабраног понуђача захтева да Наручиоцу достави Пакинг листу и Царинску исправу.

ТЕХНИЧКИ УСЛОВИ ЗА ИЗАБРАНОГ ПОНУЂАЧА И ДОБРА КОЈЕ ИСПОРУЧУЈЕ

- Изабрани понуђач је обавезан да испоручи нова, а не коришћена или ремонтвана добра и да за потребе Пријемне контроле у ГСП дефинише начин на који се то доказује односно проверава.
- Уколико се контролом квалитета или у току експлоатације утврди одступање од датог гарантног периода, односно декларисаног квалитета, Изабрани понуђач је обавезан да без надокнаде отклони све недостатке, као и да Купцу надокнади евентуално причињену штету.
- Изабрани понуђач је дужан да отклони све неисправности које подлежу гаранцији, о свом трошку.
- Изабрани понуђач је дужан да отклони све неисправности у разумном року, најкасније 10 дана од пријема писаног позива Наручиоца за отклањање неисправности.

- У случају да Изабрани понуђач не отклони неисправности у року наведеном у претходном ставу, Наручилац неисправности може отклонити ангажовањем трећих лица о трошку Изабраног понуђача.
- Изабрани понуђач се ослобађа обавезе отклањања неисправности ако је иста последица неправилног одржавања или последица више силе.
- Испоручена добра морају бити прописно декларисана, упакована и обележена са образложеном ознаком произвођача. Произвођачка декларација мора да садржи:
 - Назив производа,
 - Тип производа,
 - Каталшки број,
 - Назив произвођача,
 - Земља порекла,
 - Серијски број (уколико постоји),
 - Датум производње - година, месец, недеља... (уколико постоји).
- Изабрани понуђач је обавезан да се на захтев Наручиоца изјасни о томе како произвођач понуђене добара испитивањем потврђује квалитет својих производа, да ли су и ако јесу, како и када испитивани статистички репрезентативни узорци производа који су предмет уговора.
- У случају потребе Наручилац има право да спроведе контролу квалитета, односно контролу саобразности испоручених добара са декларацијом код за то компетентне организације (акредитоване лабораторије и сл.), а која је способна да то учини применом верификоване или документоване методе.

V УСЛОВИ ЗА УЧЕШЋЕ У ПОСТУПКУ ЈАВНЕ НАБАВКЕ ИЗ ЧЛАНА 75. И 76. ЗЈН И УПУТСТВО О НАЧИНУ ДОКАЗИВАЊА ТИХ УСЛОВА СХОДНО ЧЛ .77 ЗЈН

ОБАВЕЗНИ УСЛОВИ ЗА УЧЕШЋЕ У ПОСТУПКУ ЈАВНЕ НАБАВКЕ (ЧЛ. 75. ЗЈН) ШТО СЕ ДОКАЗУЈЕ ДОСТАВЉАЊЕМ ДОКАЗА ИЗ ЧЛ. 77. ЗЈН, И ТО:

ПРАВНО ЛИЦЕ ИЛИ ПРЕДУЗЕТНИК КАО ПОНУЂАЧ У ПОСТУПКУ ЈАВНЕ НАБАВКЕ МОРА ДОКАЗАТИ:

1. Да је понуђач/подизвођач/учесник заједничке понуде регистрован код надлежног органа, односно уписан у одговарајући регистар, ШТО ДОКАЗУЈУ ДОСТАВЉАЊЕМ извода из регистра Агенције за привредне регистре, односно извода из одговарајућег регистра, односно из регистра надлежног Привредног суда.

Напомена: понуђач није дужан да достави Извод Из АПР-А, који је јавно доступан на интернет страници надлежног органа – АПР-а)

2. Да понуђач /подизвођач/учесник заједничке понуде као ни његов законски заступник – ако је правно лице понуђач /подизвођач/учесник заједничке понуде, односно предузетник – ако је предузетник понуђач/подизвођач/учесник заједничке понуде, није осуђиван за неко од кривичних дела као члан организоване криминалне групе, да није осуђиван за кривична дела против привреде, кривична дела против животне средине, кривично дело примања или давања мита, кривично дело преваре, ШТО ДОКАЗУЈУ ДОСТАВЉАЊЕМ извода из казнене евиденције односно уверења надлежног суда и надлежне полицијске управе Министарства унутрашњих послова да то правно лице и његов законски заступник, односно предузетник- ако је предузетник понуђач, није осуђиван за неко од кривичних дела као члан организоване криминалне групе, да није осуђиван за кривична дела против привреде, кривична дела против животне средине, кривично дело примања или давања мита, кривично дело преваре. Ако је у АПР-у регистровано више законских заступника, потребно је ову потврду доставити за сваког заступника појединачно.

НАПОМЕНА:

За ову тачку правна лица достављају:

- Извод из казнене евиденције Основног суда на чијем је подручју седиште домаћег правног лица, односно представништва или огранка страног правног лица (потврда мора обухватати и кривична дела која су у надлежности Вишег суда)
- Извод из казнене евиденције Посебног одељења за организовани криминал Вишег суда у Београду (видети сајт Вишег суда у Београду за казнену евиденцију за правна лица)
- Уверење из казнене евиденције полицијске управе МУП-а за законског заступника (за све законске заступнике који су уписани у АПР-у). Захтев за издавање се подноси према месту рођења или према месту пребивалишта законског заступника.

За ову тачку предузетник доставља:

- Уверење из казнене евиденције полицијске управе МУП-а. Захтев за издавање се подноси према месту рођења или према месту пребивалишта понуђача.

3. Да понуђачу /подизвођачу/учеснику заједничке понуде није изречена мера забране обављања делатности која је на снази у време објављивања позива за подношење понуда, ШТО ДОКАЗУЈУ ДОСТАВЉАЊЕМ потврда привредног и прекршајног суда - ако је правно лице понуђач/подизвођач/учесник заједничке понуде, односно само прекршајног суда ако је предузетник понуђач/подизвођач/учесник заједничке понуде, да им није изречена мера забране обављања делатности или достављањем потврде Агенције за привредне регистре да код овог органа није регистровано да им је као привредним субјектима изречена мера забране обављања делатности

(потврда се мора односити на све делатности а не само на делатност која је предмет набавке)

4. Да је понуђач /подизвођач/учесник заједничке понуде измирио доспеле порезе и доприносе и друге јавне дацбине у складу са прописима Републике Србије или стране државе када има седиште на њеној територији, ШТО ДОКАЗУЈУ ДОСТАВЉАЊЕМ уверења надлежне Пореске управе Министарства финансија и привреде да су измирили доспеле порезе и доприносе и уверења надлежне локалне самоуправе да су измирили обавезе по основу изворних локалних јавних прихода или потврде надлежног пореског органа да се понуђач/подизвођач/учесник заједничке понуде налази у поступку приватизације.

(ПОТВРДА НАДЛЕЖНЕ ЛОКАЛНЕ САМОУПРАВЕ СЕ МОРА ДОСТАВИТИ ЗА СВЕ ОГРАНКЕ ПРИВРЕДНОГ ДРУШТВА)

НАПОМЕНА ЗА ДОКАЗЕ ЗА ПРАВНА ЛИЦА ИЛИ ПРЕДУЗЕТНИКЕ:

- Доказ за тачке 2. и 4. не може бити старији од 2 (два) месеца пре дана отварања понуда тј. од 08.07.2014. године , у супротном ће понуда бити одбијена као неприхватљива.
- Доказ за тачку 3. мора бити издат након објављивања позива за подношење понуда на порталу јавних набавки (позив објављен дана 05.08.2014.године), у супротном ће понуда бити одбијена као неприхватљива.

У складу са чланом 78. став 5. Закона о јавним набавкама (Сл.Гласник 124/12), понуђач који је уписан у регистар понуђача који води Агенција за привредне регистре, није дужан да приликом подношења понуде доказује испуњеност обавезних услова, односно у понуди не мора да доставља доказе из члана 75. став 1. тачке 1)-4) Закона о јавним набавкама.

Ради евиденције пристигле документације приликом отварања понуда, понуђачи могу доставити у понуди копију Решења о упису понуђача у регистар или да у понуди наведу податак да су извршили упис у Регистар понуђача.

Наручилац ће приликом стручне оцене понуда извршити проверу Регистра понуђача на сајту Агенције за привредне регистре.

ФИЗИЧКО ЛИЦЕ КАО ПОНУЂАЧ У ПОСТУПКУ ЈАВНЕ НАБАВКЕ МОРА ДОКАЗАТИ:

1. Да понуђач /подизвођач/учесник заједничке понуде није осуђиван за неко од кривичних дела као члан организоване криминалне групе, да није осуђиван за кривична дела против привреде, кривична дела против животне средине, кривично дело примања или давања мита, кривично дело преваре, ШТО ДОКАЗУЈУ ДОСТАВЉАЊЕМ извода из казнене евиденције односно уверења надлежне полицијске управе Министарства унутрашњих послова да није осуђиван за неко од кривичних дела као члан организоване криминалне групе, да није осуђиван за кривична дела против привреде, кривична дела против животне средине, кривично дело примања или давања мита, кривично дело преваре.

НАПОМЕНА:

За ову тачку физичко лице доставља:

- Уверење из казнене евиденције полицијске управе МУП-а. Захтев за издавање се подноси према месту рођења или према месту пребивалишта понуђача.
2. Да понуђачу /подизвођачу/учеснику заједничке понуде није изречена мера забране обављања одређених послова која је на снази у време објављивања позива за подношење понуда, ШТО ДОКАЗУЈУ ДОСТАВЉАЊЕМ потврда прекршајног суда да му није изречена мера забране обављања одређених послова.
 3. Да је понуђач /подизвођач/учесник заједничке понуде измирио доспеле порезе и доприносе и друге јавне дацбине у складу са прописима Републике Србије или стране државе када има седиште на њеној територији, ШТО ДОКАЗУЈУ ДОСТАВЉАЊЕМ уверења надлежне Пореске управе Министарства финансија и привреде да су измирили доспеле порезе и доприносе и уверења надлежне локалне самоуправе да су измирили обавезе по основу изворних локалних јавних прихода.

НАПОМЕНА ЗА ДОКАЗЕ ЗА ФИЗИЧКА ЛИЦА:

- Доказ за тачке 1. и 3. не може бити старији од 2 (два) месеца пре дана отварања понуда тј. од 08.07.2014. године , у супротном ће понуда бити одбијена као неприхватљива.

- Доказ за тачку 2. мора бити издат након објављивања позива за подношење понуда на порталу јавних набавки (позив објављен дана 05.08.2014. године), у супротном ће понуда бити одбијена као неприхватљива.

ДОДАТНИ УСЛОВИ ЗА УЧЕШЋЕ У ПОСТУПКУ ЈАВНЕ НАБАВКЕ (ЧЛ. 76.ЗЈН) И УПУТСТВО КАКО СЕ ДОКАЗУЈЕ ИСПУЊЕНОСТ УСЛОВА

1. ДА ПОНУЂАЧ РАСПОЛАЖЕ НЕОПХОДНИМ ФИНАНСИЈСКИМ КАПАЦИТЕТОМ: да је у последњој години на коју се односи достављени доказ, понуђач остварио пословни приход у износу који није мањи од износа укупне вредности понуде без ПДВ-а (збир укупних вредности свих понуђених партија).

Као доказ о испуњености финансијског капацитета, понуђач доставља:

Извештај о бонитету за јавне набавке БОН-ЈН за понуђача за **2011., 2012. и 2013. годину** - издат од стране Агенције за привредне регистре – Регистар финансијских извештаја и података о бонитету правних лица и предузетника или биланс стања и успеха са мишљењем овлашћеног ревизора за 2011., 2012. и 2013. годину

НАПОМЕНА:

Привредни субјект који, у складу са Законом о рачуноводству и ревизији, води пословне књиге по систему простог књиговодства, доставља:

- биланс успеха, порески биланс и пореску пријаву за утврђивање пореза на доходак грађана на приход од самосталних делатности, издат од стране надлежног пореског органа на чијој територији је регистровао обављање делатности за претходне три године, (2011., 2012. и 2013. годину),
- потврду пословне банке о оствареном укупном промету на пословном – текућем рачуну за претходне три обрачунске године.

Привредни субјект који није у обавези да утврђује финансијски резултат пословања (паушалац) доставља:

- потврду пословне банке о стварном укупном промету на пословном – текућем рачуну за претходне три обрачунске године и податке о блокади за последњих 6 месеци.

Уколико понуђач нема седиште на територији Републике Србије доставља:

- потврде надлежних органа матичне државе, уз које је у обавези да достави и преводи тих потврда на српски језик, оверене од стране овлашћеног судског тумача за предметни страни језик.

Само за директне кориснике буџетских средстава:

- Уколико се као понуђач појави директни корисник буџетских средстава, дозвољено је да за ову тачку као доказ финансијске способности достави биланс стања и успеха за последње три године.

Понуђачи који су регистровани у периоду који је краћи од три године, документацију из ОВЕ тачке достављају за период за који су регистровани.

Уколико се, из података из Извештаја о бонитету понуђача, односно другог документа достављеног сходно тачки 1. (у зависности од врсте привредног субјекта које подноси понуду), утврди да је у последњој години на коју се односи достављени доказ, понуђач остварио Пословни приход у износу мањем од износа укупне вредности понуде без ПДВ-а (збир укупних вредности свих понуђених партија), понуда ће бити одбијена као НЕПРИХВАТЉИВА.

ПРИМЕР: Уколико збир укупних вредности свих понуђених партија без ПДВ-а износи 1.000.000,00 динара, остварени пословни приход у последњој години мора износити минимум 1.000.000,00 динара, у супротном понуда ће бити одбијена као неприхватљива.

2. СРЕДСТВА ФИНАНСИЈСКОГ ОБЕЗБЕЂЕЊА ЗА ОЗБИЉНОСТ ПОНУДЕ

Понуђач доставља бланко сопствену меницу са меничним овлашћењем (образац б) да Наручилац може меницу попунити на износ од 5% од укупне вредности понуде без ПДВ-а (од укупне вредности свих понуђених партија). Уз меницу и менично овлашћење, понуђач је дужан да достави уз понуду и картон депонованих потписа овлашћених лица и копију потврде Народне Банке Србије о извршеној регистрацији менице.

Уколико понуђач не достави копију потврде Народне Банке Србије о извршеној регистрацији менице, Наручилац ће извршити проверу код Народне Банке Србије да ли је меница наведеног серијског броја регистрована.

Меница и менично писмо-овлашћење морају бити потписани од стране лица које је наведено у картону депонованих потписа и морају бити оверени печатом понуђача.

У конкурсној документацији је дат образац меничног овлашћење.

Уколико понуђач не достави меницу, картон депонованих потписа, менично овлашћење или не достави копију потврде Народне Банке Србије о извршеној регистрацији, а провером на сајту НБС-а Наручилац утврди да меница достављеног серијског броја није регистрована, понуда ће бити одбијена као неприхватљива.

Наручилац може да реализује достављену меницу за озбиљност понуде уколико понуђач:

- повуче своју понуду после отварања понуде, или
- одбије да закључи уговор након што понуда понуђача буде изабрана или
- не достави потписан уговор у року не дужем од пет дана рачунајући од дана када му је достављен уговор на потписивање, осим у случају околности из тач. 18.2. из Упутства понуђачима како да сачине понуду, или
- не достави средство обезбеђења за добро извршење посла на начин како је предвиђено моделом уговора.

Меница за озбиљност понуде ће бити враћена понуђачу, након закључења уговора, даном достављања банкарске гаранције или менице за добро извршење посла.

ИЛИ

Оригинал банкарска гаранција за озбиљност понуде, безусловна и платива на први позив, у висини од 5% од укупне вредности понуде са ПДВ-ом, са роком важења 30 дана дуже од истека рока важења понуда. Уколико се продуже рокови важења понуде, понуђач мора продужити важност банкарске гаранције за озбиљност понуде.

Ако понуђач поднесе банкарску гаранцију стране банке, та банка мора имати најмање IBCA рејтинг АА.

У случају подношења банкарске гаранције стране банке, бонитет те банке Наручилац ће проверити код Народне банке Србије.

НАПОМЕНА ЗА БАНКАРСКУ ГАРАНЦИЈУ ЗА ОЗБИЉНОСТ ПОНУДЕ:

При одређивању датума важности гаранције не треба рачунати дан отварања понуде, већ важност рачунати од првог наредног дана.

Банкарска гаранција може бити уновчена:

- повуче своју понуду после отварања понуде, или
- одбије да закључи уговор након што понуда понуђача буде изабрана или
- не достави потписан уговор у року не дужем од пет дана рачунајући од дана када му је достављен уговор на потписивање, осим у случају околности из тач. 18.2. из Упутства понуђачима како да сачине понуду, или
- не достави средство обезбеђења за добро извршење посла на начин како је предвиђено моделом уговора.

Банкарска гаранција за озбиљност понуде ће бити враћена понуђачу, након закључења уговора, даном достављања банкарске гаранције или менице за добро извршење посла.

Уколико понуђач не достави тражено средство обезбеђења, понуда ће бити одбијена као неприхватљива.

ОВДЕ СЕ УНОСЕ ДОДАТНИ ДОКАЗИ ИЛИ ДОКУМЕНТА

5. ДОКАЗ ЗА партије 1-23 и 48-58.

Важећи сертификат / уверење да произвођач понуђених добара испуњава услове према стандарду SRPS ISO 9001 или SRPS ISO/TS 16949, односно ISO 9001 или ISO/TS 16949 за случај иностраног произвођача понуђених добара (за све произвођаче чија добра понуђач нуди).

Уколико понуђач уз понуду не достави сертификат/уверење да произвођач понуђених добара испуњава услове према SRPS ISO 9001 или SRPS ISO/TS 16949, односно ISO 9001 или ISO/TS 16949 за случај иностраног произвођача понуђених добара (за све произвођаче чија добра понуђач нуди) или достављени сертификат/уверење није важећи понуда ће бити одбијена као неприхватљива за партије за које понуђач конкурише а није доставио тражени доказ.

НАПОМЕНА У ВЕЗИ СА УСЛОВИМА ЗА УЧЕШЋЕ У ПОСТУПКУ ЈАВНЕ НАБАВКЕ (обавезним и додатним):

Докази о испуњености обавезних и додатних услова морају бити достављени уз понуду.

Уколико понуђач не достави доказе о испуњености обавезних и додатних услова приликом подношења понуде на начин предвиђен тачком VI. Конкурсне документације, понуда ће бити

одбијена као неприхватљива, осим у случајевима када је понуђач регистрован у регистру понуђача или када исти уместо доказа наведе интернет страницу на којој су наведени подаци јавно доступни.

У складу са чланом 78. став 5. Закона о јавним набавкама (Сл.Гласник 124/12), понуђач који је уписан у регистар понуђача који води Агенција за привредне регистре, није дужан да приликом подношења понуде доказује испуњеност обавезних услова, односно у понуди не мора да доставља доказе из члана 77. став 1. тачке 1)-4) Закона о јавним набавкама којим доказује испуњеност услова из члана 75. став 1. тачке 1)-4) Закона о јавним набавкама.

Ради евиденције пристигле документације приликом отварања понуда, понуђачи могу доставити у понуди копију Решења о упису понуђача у регистар или да у понуди наведу податак да су извршили упис у Регистар понуђача.

Наручилац ће приликом стручне оцене понуда извршити проверу Регистра понуђача на сајту Агенције за привредне регистре.

Наручилац неће одбити понуду која не садржи доказ одређен конкурсном документацијом ако понуђач наведе интернет страницу на којој су тражени подаци јавно доступни.

Ако понуђач није могао да прибави тражена документа у року за подношење понуда, због тога што она у тренутку подношења понуда нису могла бити издата по прописима државе у којој понуђач има седиште и уколико уз понуду приложи одговарајући доказ за то, наручилац ће дозволити понуђачу да накнадно достави тражена документа у примереном року.

Ако понуђач има седиште у другој држави, наручилац задржава право да провери да ли су документи којима се доказује испуњеност тражених услова издати од стране надлежних органа те државе.

Ако се у држави у којој понуђач има седиште не издају горе наведени докази (докази из чл. 77 ЗЈН), понуђач може, уместо доказа, приложити своју писану изјаву дату под кривичном и материјалном одговорношћу оверену пред судским или управним органом, јавним бележником или другим надлежним органом те државе.

Докази о испуњености обавезних и додатних услова могу се достављати у неоввереним копијама, а Наручилац може пре доношења одлуке о додели уговора, захтевати од понуђача, чија је понуда на основу извештаја комисије за јавну набавку оцењена као најповољнија, да достави на увид оригинале или оверену копију свих или појединих доказа, у року који не може бити дужи од 5 дана од дана пријема писаног позива Наручиоца да достави на увид оригинал или оверене фотокопије доказа о испуњености услова из члана 75.и 76. ЗЈН

Уколико Понуђач чија је понуда оцењена као најповољнија у остављеном року не достави на увид оригинал или оверене фотокопије доказа, Наручилац ће Одлуком, а сходно члану 79. став 3. ЗЈН, такву понуду одбити као неприхватљиву.

VI УПУТСТВО ПОНУЂАЧИМА КАКО ДА САЧИНЕ ПОНУДУ

1. Право учешћа у поступку јавне набавке и начин достављања доказа

- 1.1. Право учешћа имају сва заинтересована правна и физичка лица која испуњавају услове за учешће у поступку предвиђене Законом о јавним набавкама (чл. 75. и 76.), а испуњеност услова се доказује достављањем доказа из члана 77. ЗЈН, у складу са Конкурсном документацијом.
- 1.2. Докази о испуњености услова из чл. 77. ЗЈН могу се достављати у неоввереним копијама, а наручилац може пре доношења одлуке о додели уговора захтевати од понуђача чија је понуда на основу извештаја комисије за јавну набавку оцењена као најповољнија, да достави на увид или оверену копију свих или појединих доказа, у року који не може бити дужи од пет дана од дана пријема писаног позива наручиоца да достави на увид оригинал или оверене фотокопије доказа о испуњености услова из чл. 75. и 76. ЗЈН.
- 1.3. Уколико понуђач чија је понуда оцењена као најповољнија не достави на увид оригинал или оверене фотокопије доказа, Наручилац ће одбити понуду као неприхватљиву, сходно чл. 79. ст. 3. ЗЈН.
- 1.4. Наручилац неће одбити понуду као неприхватљиву зато што не садржи доказ одређен ЗЈН или конкурсном документацијом, уколико понуђач наведе у својој понуди интернет страницу на којој су тражени подаци јавно доступни.
- 1.5. У складу са чланом 78. став 5. Закона о јавним набавкама (Сл.Гласник 124/12), понуђач који је уписан у регистар понуђача који води Агенција за привредне регистре, није дужан да приликом подношења понуде доказује испуњеност обавезних услова, односно у понуди не мора да доставља доказе из члана 75. став 1. тачке 1)-4) Закона о јавним набавкама. Ради евиденције пристигле документације приликом отварања понуда, понуђачи могу доставити у понуди копију Решења о упису понуђача у регистар или да у понуди наведу податак да су извршили упис у Регистар понуђача. Наручилац ће приликом стручне оцене понуда извршити проверу Регистра понуђача на сајту Агенције за привредне регистре.
- 1.6. Ако понуђач има седиште у страниој држави, наручилац може да провери да ли су документи којима понуђач доказује испуњеност тражених услова издати од стране надлежних органа те државе.
- 1.7. Ако понуђач није могао да прибави тражена документа у року за подношење понуда, због тога што она до тренутка подношења понуда нису могла бити издата по прописима државе у којој понуђач има седиште и уколико уз понуду приложи одговарјући доказ за то, наручилац ће дозволити понуђачу да накнадно достави тражена документа у примереном року
- 1.8. Ако се у држави у којој понуђач има седиште не издају докази из чл. 77. ЗЈН понуђач може, уместо доказа, приложити своју писану изјаву, дату под кривичном и материјалном одговорношћу оверену пред судским или управним органом, јавним бележником или другим надлежним органом те државе.
- 1.9. Уколико понуђач намерава да извршење набавке делимично повери подизвођачу (у образцу 1. Образаца понуде - понуђач мора навести проценат укупне вредности набавке који ће поверити подизвођачу који не може бити већи од 50%, као и део предмета набавке који ће се извршити преко подизвођача .
- 1.10. Понуђач у потпуности одговара Наручиоцу извршење обавеза из поступка јавне набавке, без обзира на број подизвођача и исти је дужан да наручиоцу, на његов захтев, омогући присуп код подизвођача ради утврђивања испуњености услова
- 1.11. Подизвођач мора испуњавати услове из члана 75. ЗЈН (тачке 1 до 4).
- 1.12. Понуђач у понуди, за Подизвођача доставља доказе из члана 77. став 1. ЗЈН (тачке 1 до 4) као и из тачке 5. истог, за део набавке који ће извршити преко подизвођача.

- 1.13. Уколико је за извршење дела јавне набавке чија вредност не прелази 10 % укупне вредности јавне набавке потребно испунити обавезан услов из члана 75.став 1.тачка 5. ЗЈН , понуђач може доказати испуњеност тог услова преко подизвођача којем је поверио извршење тог дела набавке.
- 1.14. Наручилац може, на захтев подизвођача и где природа предмета набавке то дозвољава пренети доспела потраживања директно подизвођачу, за део набавке који се извршава преко тог подизвођача. У овом случају, Наручилац је дужан да омогући добављачу да приговори ако потраживање није доспело. Оваква правила поступања, не утичу на одговорност понуђача.
- 1.15. Добављач не може ангажовати као подизвођача лице које није навео у понуди, у суротном ће Наручилац реализовати средство обезбеђења и раскунути уговор осим ако би раскидом уговора претрпео знатну штету. У овом случају наручилац је дужан обавестити организацију надлежну за конкуренцију. Изузетак од овог правила постоји у случају кад, уколико је на страни подизвођача након подношења понуде настала трајнија неспособност плаћања, ако то лице испуњава све услове одређене за подизвођача, и уколико се добије претходна сагласност Наручиоца.
- 1.16. Уколико понуду поднесе Група понуђача (заједничка понуда) потребно је то навести у понуди (у обрасцу 1 Садржаја понуде). Сваки понуђач из Групе понуђача мора да испуни услове из члана 75. став 1. од тачке 1. до тачке 4. ЗЈН, што доказује достављањем доказа из члана 77 ЗЈН, а остале услове из члана 76. ЗЈН испуњавају заједно, осим ако Наручилац из оправданих разлога не одреди другачије. Услов из члана 75.став.1. Тачка 5. ЗЈН дужан је да испуни понуђач из групе понуђача којем је поверено извршење дела набавке, за који је неопходна испуњеност тог услова.
- 1.17. **Саставни део заједничке понуде је споразум** којим се понуђачи из групе међусобно и према Наручиоцу обавезују на извршење јавне набавке, а који обавезно садржи податке о:
- члану групе који ће бити носилац посла, односно који ће поднети понуду и који ће заступати групу понуђача пред наручиоцем,
 - понуђачу који ће у име групе понуђача потписати уговор,
 - понуђачу који ће у име групе понуђача дати средство обезбеђења,
 - понуђачу који ће издати рачун,
 - рачуну на који ће бити извршено плаћање,
 - обавезама сваког од понуђача из групе понуђача за извршење уговора.
- 1.18. Понуђачи који поднесу заједничку понуду одговарају неограничено солидарно према Наручиоцу.
- 1.19. Наручилац може да тражи од чланова групе понуђача да у понудама наведу имена и одговарајуће професионалне квалификације лица која ће бити одговорна за извршење уговора.
- 1.20. Задруга понуду може поднети самостално у своје име, а за рачун задругара или заједничку понуду у име задругара. Ако задруга подноси понуду у своје име, за обавезе из поступка јавне набавке и уговора о јавној набавци одговара задруга и задругари у складу са законом. Ако задруга подноси понуду у име задругара, за обавезе из поступка јавне набавке и уговора о јавној набавци неограничено солидарно одговарају задругари.
- 1.21. Уколико понуђач не докаже да испуњава обавезне и додатне услове за учешће у овом поступку јавне набавке, понуда ће бити одбијена као неприхватљива.

2. Конкурсна документација – измене, допуне и појашњења конкурсне документације

- 2.1. Уколико наручилац у року предвиђеном за подношење понуда измени или допуни конкурсну документацију, Наручилац ће без одлагања измене или допуне објавити на Порталу јавних набавки и на својој интернет страници.
- 2.2. Ако наручилац измени или допуни конкурсну документацију осам или мање дана пре истека рока за подношење понуда, дужан је да продужи рок за подношење понуда.

- 2.3. У складу са чланом 63. став 2. Закона о јавним набавкама заинтересовано лице може у писаном облику тражити од наручиоца додатне информације или појашњења у вези са припремањем понуде са обавезном навођењем адресе, тачног назива, контакт телефона и email адресе потенцијалног понуђача и то најкасније 5 (пет) дана пре истека рока за подношење понуда, на адресу Кнегиње Љубице 29, 11000 Београд или путем факса број +381 11 366 4087 са назнаком «За набавку број ВНД-143/14», као и електронским путем на e-mail blagica.pirkovic@gsp.co.rs са истомознаком. Наручилац ће заинтересованом лицу послати одговор у року од три дана од пријема захтева и исту информацију објавити на Порталу јавних набавки и интернет страници наручиоца.
- 2.4. Тражење појашњења или додатних информација у вези са припремањем понуда, није дозвољено телефонским путем.
- 2.5. Ако је документ из поступка јавне набавке достављен од стране Наручиоца или понуђача путем факса или електронске поште, страна која је извршила достављање дужна је од друге стране да захтева да на исти начин потврди пријем тог документа, што је друга страна дужна и да учини када је то неопходно као доказ да је достављање извршено.
- 2.6. По истеку рока за подношење понуда, Наручилац не може да мења, нити да допуњује конкурсну документацију.

3. Језик понуде

- 3.1. Понуђачи су дужни да понуду сачине на српском језику према захтевима из конкурсне документације.
- 3.2. За делове понуде који су на страном језику (за доказе тражене Конкурсном документацијом и остала пратећа документа, осим за сертификате) а уколико би Наручилац у поступку прегледа и оцене понуде утврдио да би део понуде требало да буде преведен на српски језик, одредиће понуђачу примерен рок у коме је дужан да изврши превод тог дела понуде.
- 3.3. У случају спора, релевантна је верзија понуде дата на српском језику.

4. Подношење понуда, измене понуде и опозив понуде

- 4.1. Понуда мора бити припремљена и поднета у складу са позивом за подношење понуда и Конкурсном документацијом.
- 4.2. Понуђач понуду подноси непосредно или путем поште. Понуда се подноси у затвореној коверти или кутији, затвореној на начин да се приликом отварања са сигурношћу може утврдити да се први пут отвара.
- 4.3. Понуђач може да поднесе само једну понуду за једну или више партија.
- 4.4. Понуђач који је самостално поднео понуду, не може истовремено да учествује у заједничкој понуди или као подизвођач, нити да учествује у више заједничких понуда.
- 4.5. Наручилац је дужан да одбије све понуде које су поднете супротно забрани из претходног става (тач.4.4), сходно члану 87.став 5. ЗЈН.
- 4.6. У року за подношење понуда, понуђач може да измени, допуни или опозове своју понуду, на начин одређен за подношење понуда, односно тако што ће у затвореној коверти доставити допуну понуде са назнаком **"ДОПУНА / ИЗМЕНА ПОНУДЕ ЗА ЈАВНУ НАБАВКУ БР. ВНД-143/14"**. Допуна понуде мора бити достављена наручиоцу пре истека рока за подношење понуда на начин одређен за подношење понуда. У случају да понуђач жели да опозове достављену понуду, потребно је да опозив понуде достави наручиоцу пре истека рока за подношење понуда у затвореној коверти са назнаком **"ОПОЗИВ ПОНУДЕ ЗА ЈАВНУ НАБАВКУ БР. ВНД-143/14"**. Понуђач не може да опозове понуду након истека рока за подношење понуда.
- 4.7. Документација дата у понуди, по окончаном поступку, не враћа се понуђачу (изузев достављеног средства обезбеђења).

5. Трошкови припремања понуде

- 5.1. Трошкове припреме и подношења понуде сноси искључиво понуђач и не може тражити од наручиоца накнаду трошкова.
- 5.2. Ако поступак јавне набавке буде обустављен, из разлога који су на страни наручиоца, Наручилац је дужан да понуђачу надокнади трошкове израде узорка или модела, ако су израђени у складу са техничким спецификацијама Наручиоца и трошкове прибављања средства обезбеђења, под условом да је понуђач доставио образац 5 у својој понуди.

6. Понуда са варијантама

- 6.1. Понуде са варијантама у било ком смислу нису дозвољене (варијанте цена, произвођача, начина плаћања или рокова испоруке, начина тј. поступка израде или обраде, гарантних рокова и др.)

7. Поверљивост процеса

- 7.1. Процес оцењивања понуда до момента доношења одлуке сматра се поверљивим.
- 7.2. Информације које се односе на преглед, појашњење, оцењивање и поређење понуда, као и препорука за доделу уговора неће бити откривени понуђачима, нити било којој другој особи која није службено укључена у овај процес док се не донесе одлука о исходу тендера.
- 7.3. Свако настојање понуђача или његових агената да утичу на Наручиочево оцењивање понуда или одлуку о избору резултираће ОДБИЈАЊЕМ његове понуде.

8. Додатна објашњења, контрола и допуштене исправке

- 8.1. Ради помоћи у прегледу, вредновању и упоређивању понуда, Наручилац може, у складу са одредбама чл. 93.став 1. Закона о јавним набавкама, тражити од сваког понуђача додатна објашњења његове понуде, а може да врши контролу и (увид) код понуђача односно његовог подизвођача.
- 8.2. Наручилац не може да захтева, дозволи или понуди промену елемената понуде који су од значаја за примену критеријума за доделу уговора, односно промену којом би се понуда која је неодговарајућа или неприхватљива, учинила одговарајућом, односно прихватљивом, осим ако другачије не пролази из природе поступка јавне набавке.
- 8.3. Наручилац може уз сагласност понуђача да изврши исправке рачунских грешака уочених приликом разматрања понуде по окончаном поступку отварања понуда.
- 8.4. У случају разлике између јединичне и укупне цене, меродавна је јединична цена.
- 8.5. Уколико се понуђач не сагласи са исправком рачунских грешака, таква понуда биће оцењена као неприхватљива.

9. Неуобичајено ниска цена

- 9.1. Наручилац може да одбије понуду због неуобичајено ниске цене, сходно члану 92.став 1. ЗЈН.
- 9.2. Уколико Наручилац оцени да понуда садржи неуобичајено ниску цену, дужан је да од Понуђача захтева детаљно образложење свих њених саставних делова које сматра меродавним сходно члану 92.став 3.ЗЈН.
- 9.3. За одговор из тачке 9.2 Наручилац ће понуђачу оставити рок од 5 дана од дана пријема захтева, за достављање разјашњења.
- 9.4. Наручилац је дужан да по добијању образложења из претходне тачке, провери меродавне саставне елементе понуде.

10. Критеријуми за доделу уговора

- 10.1. Критеријум за доделу уговора је најнижа понуђена цена – по партијама предмета набавке.

Разрада критеријума (уколико 2 или више понуђача доставе понуду са идентичном понуђеном ценом - по партијама предмета набавке):

- I. Уколико 2 или више понуђача доставе понуду са идентичном понуђеном ценом (по партијама предмета набавке), предност при додели уговора ће имати понуда са краћим роком испоруке,
- II. Уколико све понуде са идентичном понуђеном ценом (по партијама предмета набавке) имају и идентичан рок испоруке, предност при додели уговора ће имати понуда са дужим роком гарантног периода.
- III. Уколико све понуде са идентичном понуђеном ценом (по партијама предмета набавке) имају и идентичан рок испоруке и идентичан гарантни период, такве понуде ће бити одбијене.

11. Разлози за одбијање понуде

11.1. Понуда ће бити одбијена:

- (1) уколико поседује битне недостатке
- (2) уколико није одговарајућа
- (3) уколико ограничава права Наручиоца
- (4) уколико условљава права Наручиоца
- (5) уколико ограничава обавезе понуђача

11.2. Наручилац може донети Одлуку о додели уговора понуђачу чија понуда садржи понуђену цену већу од процењене вредности јавне набавке ако није већа од упоредиве тржишне цене и ако су понуђене цене у свим одговарајућим понудама веће од процењене вредности јавне набавке.

11.3. Битни недостаци понуде су:

- (6) уколико понуђач не докаже да испуњава обавезне услове за учешће
- (7) уколико понуђач не докаже да испуњава додатне услове (у случају када су додатни услови прописани Конкурсном документацијом)
- (8) уколико понуђач није доставио тражено средство обезбеђења
- (9) уколико је понуђени рок важења понуде краћи од прописаног
- (10) уколико понуда садржи друге недостатке због којих није могуће утврдити стварну садржину понуде или није могуће упоредити је са другим понудама

11.4. Благовремена понуда је понуда која је примљена од стране наручиоца у року одређеном у позиву за подношење понуда.

11.5. Одговарајућа понуда је понуда која је благовремена и за коју је утврђено да потпуно испуњава све техничке спецификације.

11.6. Прихватљива понуда је понуда која је благовремена, коју наручилац није одбио због битних недостатака, која је одговарајућа, која не ограничава, нити условљава права наручиоца или обавезе понуђача и која не прелази износ процењене вредности јавне набавке.

12. Увид у документацију

12.1. Понуђач има право да изврши увид у документацију о спроведеном поступку јавне набавке после доношења одлуке о додели уговора, односно одлуке о обустави поступка о чему може поднети писмени захтев наручиоцу.

12.2. Наручилац је дужан да лицу из претходног става, омогући увид у документацију и копирање документације из поступка о трошку подносиоца захтева, у року од два дана од дана пријема писаног захтева, уз обавезу да заштити податке у складу са чланом 14. Закона о јавним набавкама.

13. Захтев за заштиту права

13.1. Захтев за заштиту права подноси се Републичкој комисији за заштиту права у поступцима јавних набавки (у даљем тексту: Републичка комисија), а предаје се наручиоцу.

13.2. Захтев за заштиту права може се поднети у току целог поступка јавне набавке, против сваке радње наручиоца, осим ако ЗЈН није другачије одређено.

- 13.3. Захтев за заштиту права којим се оспорава врста поступка, садржина позива за подношење понуда или конкурсна документација сматраће се благовременим ако је примљен од стране наручиоца најкасније 7 (седам) дана пре истека рока за подношење понуда, без обзира на начин достављања. У наведеном случају подношења захтева за заштиту права, долази до застоја рока за подношење понуда.
- 13.4. После доношења одлуке о додели уговора и одлуке о обустави поступка, рок за подношење захтева за заштиту права је 10 (десет) дана од дана пријема одлуке.
- 13.5. Примерак захтева за заштиту права подносилац истовремено доставља Републичкој комисији.
- 13.6. Захтевом за заштиту права не могу се оспоравати радње наручиоца предузете у поступку јавне набавке ако су подносиоцу захтева били или могли бити познати разлози за његово подношење пре истека рока за подношење захтева из члана 149. став 3. ЗЈН, а подносилац захтева га није поднео пре истека тог рока.
- 13.7. Ако је у истом поступку јавне набавке поново поднет захтев за заштиту права од стране истог подносиоца захтева, у том захтеву се не могу оспоравати радње наручиоца за које је подносилац захтева знао или могао знати приликом подношења претходног захтева.
- 13.8. О поднетом захтеву за заштиту права наручилац обавештава све учеснике у поступку јавне набавке, односно објављује обавештење о поднетом захтеву на Порталу јавних набавки, најкасније у року од два дана од дана пријема захтева за заштиту права.
- 13.9. Захтев за заштиту права задржава даље активности наручиоца у поступку јавне набавке, до доношења одлуке о поднетом захтеву за заштиту права, осим ако Републичка комисија на предлог наручиоца не одлучи другачије.
- 13.10. Ако је захтев за заштиту права поднет након закључења уговора у складу са чланом 112. Став 2. ЗЈН наручилац не може извршити уговор о јавној набавци до доношења одлуке о поднетом захтеву за заштиту права, осим ако Републичка комисија на предлог наручиоца не одлучи другачије.
- 13.11. Одредбама члана 151. ЗЈН одређено је шта захтев за заштиту права садржи.
- 13.12. Ако поднети захтев за заштиту права не садржи све податке из члана 151. став 1. ЗЈН, наручилац ће без одлагања, позвати подносиоца захтева да у року од два дана допуни захтев.
- 13.13. Ако подносилац захтева не поступи у року из члана 151. став 2. ЗЈН, односно ако не допуни захтев у складу са позивом за допуну, наручилац ће такав захтев одбацити закључком.
- 13.14. Против закључка наручиоца из члана 151. став 3. ЗЈН, подносилац захтева може у року од три дана од дана пријема закључка поднети жалбу Републичкој комисији, док копију жалбе истовремено доставља наручиоцу.
- 13.15. Сходно одредбама члана 156. ЗЈН, подносилац захтева за заштиту права је дужан да на Рачун буџета Републике Србије број: 840-742221843-57 уплати таксу у износу од:
- 80.000 динара ако се захтев за заштиту права подноси пре отварања понуда или ако процењена вредност јавне набавке, односно понуђена цена понуђача којем је додељен уговор није већа од 80.000.000 динара;
 - 0,1 % процењене вредности јавне набавке, односно понуђене цене понуђача којем је додељен уговор, ако је та вредност већа од 80.000.000 динара.
- Шифра плаћања: 253; модул: 97; позив на број: 97 50-016; сврха: Републичка административна такса са знаком набавке бр. ВНД-143/14; Корисник: Буџет Републике Србије.
- 13.16. Увид у ближе информације о подношењу захтева за заштиту права понуђачи могу извршити на сајту Републичке Комисије за заштиту права у поступцима јавних набавки - www.kjn.gov.rs.

14. Предност за добро домаћег порекла

- 14.1. У случају примене критеријума најниже понуђене цене, а у ситуацији када постоје понуде понуђача који нуде добра домаћег порекла и понуде понуђача који нуде добра страног порекла, наручилац ће изабрати понуду понуђача који нуди добро домаћег порекла под условом да његова понуђена није преко 20% већа у односу на најнижу понуђену цену понуђача који нуди добра страног порекла, сходно чл. 86. став 4. ЗЈН. Уверење се мора односити на Наручиоца, број јавне набавке, назив предмета јавне набавке и мора бити издато на основу спецификације Наручиоца из техничких услова.
- 14.2. У понуђену цену страног понуђача урачунавају се и царинске даџбине.
- 14.3. Када понуђач достави доказ да нуди добра домаћег порекла, наручилац ће пре рангирања понуда, позвати све остале понуђаче чије су понуде оцењене као прихватљиве да се изјасне да ли нуде добра домаћег порекла и да доставе доказ.
- 14.4. Доказ о домаћем пореклу добара која се нуде у поступку јавне набавке, доставља се уз понуду. Доказ о домаћем пореклу добара издаје Привредна комора Србије на писани захтев подносиоца захтева, у складу са прописима којима се уређује царински систем, сходно Правилнику о начину доказивања испуњености услова да су понуђена добра домаћег порекла (Сл. гл. РС 33/2013).

15. Поверљивост понуде

- 15.1. Понуђач не може да означи поверљивим следеће податке:
- Цене из понуде, опцију понуде, рок испоруке, услове и начин плаћања и гарантни период
 - Произвођача понуђених добара, каталожке бројеве произвођача и земљу порекла
 - Доказе о испуњености услова из члана 75. и 76. ЗЈН.
- 15.2. Податке које сматра поверљивим треба осенчити и написати «поверљиво». Уколико је цео документ (цео лист) поверљив у заглављу документа написати поверљиво и оверити печатом.
- 15.3. Податке које понуђач означи поверљивим, означава само поверљивост податка у односу на остале учеснике на тендеру, а не може да значи поверљивост у односу на Наручиоца.
- 15.4. Наручилац је дужан да чува све податке о понуђачима садржане у понуди које је као такве, у складу са законом, понуђач означио као поверљиве.
- 15.5. Наручилац је дужан да одбије давање информације која би значила повреду поверљивости података добијених у понуди.
- 15.6. Наручилац је дужан да чува као пословну тајну имена, заинтересованих лица, понуђача и подносилаца пријава, као и податке о поднетим понудама, односно пријавама, до отварања понуда, односно пријава.
- 15.7. Неће се сматрати поверљивим докази о испуњености обавезних услова, цена и други подаци из понуде који су од значаја за примену елемената критеријума и рангирање понуде.
- 15.8. Наручилац у конкурсној документацији може захтевати заштиту поверљивости података које понуђачима ставља на располагање, укључујући и њихове подизвођаче.
- 15.9. Наручилац може условити преузимање конкурсне документације потписивањем изјаве или споразума о чувању поверљивих података уколико ти подаци представљају пословну тајну у смислу закона којим се уређује заштита пословне тајне или представљају тајне податке у смислу закона којим се уређује тајност података.
- 15.10. Лице које је примило податке одређене као поверљиве дужно је да их чува и штити, без обзира на степен те поверљивости.

16. Попуњавање образаца

- 16.1. Обрасци дати у конкурсној документацији попуњавају се, потписују и оверавају од стране овлашћеног лица понуђача или овлашћеног представника понуђача у случају подношења заједничке понуде.
- 16.2. Попуњавање образаца и Модела уговора није дозвољено графитном оловком, пенкалом или фломастером. Уколико понуђач начини грешку у попуњавању образаца датих у конкурсној документацији, свака исправка (бељење или подебљавање бројева и слова) мора бити оверена и парафирана од стране одговорног лица понуђача.
- 16.3. Уколико понуђач наступа са Групом понуђача (заједничка понуда), попуњавање, потписивање и овера образаца у конкурсној документацији врши се у складу са споразумом којим се понуђачи из групе међусобно и према наручиоцу обавезују на извршење јавне набавке, а који је саставни део заједничке понуде (**осим образаца 5 и 7 који морају потписати сви чланови групе посебно – наведене образце копирати онолико пута колико има понуђача у Заједничкој понуди**).
- 16.4. Уколико понуђач наступа са подизвођачем, попуњавање, потписивање и оверу образаца у конкурсној документацији врши понуђач.

17. Присуствовање јавном отварању понуда

- 17.1. Отварање понуда је јавно.
- 17.2. Пре почетка отварања понуда, представник понуђача који ће присуствовати поступку отварања понуда и активно учествовати, дужан је да Комисији за јавну набавку преда писано пуномоћје/овлашћење.
- 17.3. Пуномоћје/овлашћење на основу кога ће присутни представник доказати овлашћење за активно учешће у поступку јавног отварања понуда (увид у понуде, давање примедби на поступак отварања, оверавање пристиглих понуда, потписивање и преузимање Записника по завршеном отварању, итд...) мора бити оверено печатом и потписано од стране овлашћеног лица понуђача.
- 17.4. Уколико представник понуђача не достави наведено пуномоћје/овлашћење, представник ће бити третиран као општа јавност и неће моћи да активно учествују у поступку отварања.
- 17.5. Уколико отварању понуда присуствује законски заступник понуђача, неопходно је да се као такав легитимише путем извода из АПР-а и личног документа (лична карта, пасош, возачка дозвола и др.). Уколико понуђач не достави наведени изводи из АПР-а, Комисија ће, пре почетка отварања понуда, извршити проверу податка на сајту Агенције за привредне регистре.

18. Рок за закључење уговора

- 18.1. Наручилац ће Уговор о јавној набавци закључити са понуђачем којем је додељен уговор у року од осам дана рачунајући од дана када истекне рок за подношење захтева за заштиту права.
- 18.2. Понуђач је дужан да потписани уговор достави наручиоцу у року не дужем од пет дана рачунајући од дана када му је достављен уговор на потписивање, осим у случају оправданих разлога, тј, објективних околности када рок може бити дужи о чему је понуђач дужан обавестити наручиоца.
- 18.3. Наручилац може и пре истека рока за подношење захтева за заштиту права закључити уговор о јавној набавци:
 - на основу оквирног споразума
 - у случају примене преговарачког поступка из чл. 36. став 1. тач. 3) ЗЈН
 - у случају примене система динамичке набавке
 - у случају поступка јавне набавке мале вредности из чл. 39. став 6. ЗЈН
 - ако је поднета само једна понуда, осим у преговарачком поступку без објављивања позива за подношење понуда
- 18.4. Ако буде захтев за заштиту права поднет након закључења уговора у горе наведеним ситуацијама, наручилац не може извршити уговор о јавној набавци до доношења одлуке о

поднетом захтеву за заштиту права, осим ако Републичка комисија на предлог наручиоца не одлучи другачије.

18.5. Уколико Наручилац не достави потписан Уговор понуђачу у року из става 18.2., понуђач није дужан да потпише уговор што се неће сматрати одустајањем од понуде и не може због тога сносити било какве последице, осим ако је поднет благовремен захтев за заштиту права.

18.6. Уколико понуђач не достави потписан уговор у року не дужем од пет дана рачунајући од дана када му је достављен уговор на потписивање, осим у случају околности из тач. 18.2., сматраће се да је одустао од потписивања уговора и наручилац ће реализовати достављено средство обезбеђења за озбиљност понуде и Управи за јавне набавке доставити доказ за негативну референцу.

19. Валута и начин на који мора бити наведена и изражена цена у понуди и начин промене уговорене цене

19.1. Вредности се у поступку јавне набавке исказују у динарима.

19.2. Понуђач је дужан да у обрасцу понуде наведе укупну цену у динарима, без ПДВ-а, а која укључује и све зависне трошкове који прате извршење набавке.

19.3. Ако понуђена цена укључује увозну царину и друге дажбине, понуђач је дужан да тај део одвојено исказе у динарима.

19.4. Промена уговорене цене могућа је након протекла 3 месеца од дана потписивања уговора за процена раста или пада за више од 5% вредности динара у односу на ЕУР-о од дана потписивања уговора по просечном средњем курсу ЕУР-а/ДИН за месец који предходи подношењу захтева за промену цена (средњи курс за сваки дан \times број дана у месецу / број дана = просечни курс за предходни месец).

19.5. Уколико у току уговореног периода на тржишту наступе наведене околности, Продавац има право да по једном од основа наведених у структури цене поднесе захтев за промену цене.

19.6. Накнаду за коришћење патента као и одговорност за повреду заштићених права интелектуалне својине трећих лица сноси искључиво понуђач.

20. Негативне референце

20.1. Сходно члану 82. Закона о јавним набавкама ("Службени гласник РС" 124/12), Наручилац ће одбити понуду понуђача уколико поседује доказ да је понуђач у претходне три године у поступку јавне набавке:

- 1) поступао супротно забрани из чл. 23. и 25. ЗЈН
- 2) учинио повреду конкуренције;
- 3) доставио неистините податке у понуди или без оправданих разлога одбио да закључи уговор о јавној набавци, након што му је уговор додељен;
- 4) одбио да достави доказе и средства обезбеђења на шта се у понуди обавезао.

20.2. Наручилац ће одбити понуду уколико поседује доказ који потврђује да понуђач није испуњавао своје обавезе по раније закљученим уговорима о јавним набавкама који су се односили на добра која су предмет ове набавке, за период од претходне три године.

Доказ из претходног става ове тачке може бити:

- 1) правоснажна судска одлука или коначна одлука другог надлежног органа;
- 2) исправа о реализованом средству обезбеђења испуњења обавеза у поступку јавне набавке или испуњења уговорних обавеза;
- 3) исправа о наплаћеној уговорној казни;
- 4) рекламације потрошача, односно корисника, ако нису отклоњене у уговореном року;
- 5) извештај надзорног органа о изведеним радовима који нису у складу са пројектом, односно уговором;
- 6) изјава о раскиду уговора због неиспуњења битних елемената уговора дата на начин и под условима предвиђеним законом којим се уређују облигациони односи;
- 7) доказ о ангажовању на извршењу уговора о јавној набавци лица која нису означена у понуди као подизвођачи, односно чланови групе понуђача;

- 20.3. Наручилац може одбити понуду ако поседује доказ из тачке 21.2. став 2. 1) ове тачке (правоснажна судска одлука или коначна одлука другог надлежног органа) који се односи на поступак који је спровео или уговор који је закључио и други наручилац ако је предмет јавне набавке истоврстан.
- 20.4. Уколико се понуђач налази на списку негативних референци, који води Управа за јавне набавке, за предмет јавне набавке који је истоврстан овом предмету јавне набавке, Наручилац ће понуду тог понуђача одбити као неприхватљиву.

21. Измене података код понуђача, пре закључења Уговора

- 21.1. Уколико након отварања понуда дође до промене у пословном имену понуђача, седишту понуђача (улица, број), правној форми, промени генералног директора/директора, односно лица које ће потписати Уговор, понуђач мора одмах о томе обавестити Наручиоца писаним путем на адресу Кнегиње Љубице 29, 11000 Београд или путем факса број +381 11 366-4087.

22. Измена уговора о јавној набавци

- 22.1. Након закључења уговора о јавној набавци наручилац може да дозволи промену цене или других битних елемената уговора само из објективних разлога који нису постојали у моменту закључења уговора и на које уговорне стране нису могле утицати својом вољом (нпр. ванредне околности, измена законских прописа који су у вези са предметом уговора, велике осцилације цена на тржишту..)
- 22.2. Ако наручилац намерава да измени уговор о јавној набавци дужан је да донесе одлуку о измени уговора која садржи податке у складу са Прилогом ЗЛ ЗЈН.
- 22.3. Неће се сматрати изменом уговора исправка рачунских и других техничких грешака у уговору.

23. Обавезе за изабраног понуђача

- 23.1. Гарантни лист
Изабрани понуђач се обавезује да приликом испоруке добара, Купцу достави гарантни лист са условима гаранције и детаљним упутством за пријемну магацинску контролу о препознавању оригиналности предметних добара и проверу њихове саобразности са декларисаним квалитетом и издатом гаранцијом.
- 23.2. Доказ о пореклу испоручених добара
Изабрани понуђач је у обавези да, у било ком тренутку испоруке, на захтев Наручиоца достави доказ о пореклу испоручених добара.
У циљу провере порекла испоручених добара увозног порекла Наручилац задржава право да од изабраног понуђача захтева да Наручиоцу достави Пакинг листу и Царинску исправу.
- 23.3. ЗА ДОБРО ИЗВРШЕЊЕ ПОСЛА
Понуђач коме је додељен уговор дужан је да у року и на начин предвиђен моделом уговора, достави као средство обезбеђења за добро извршење посла – БЛАНКО СОПСТВЕНУ МЕНИЦУ са меничним овлашћењем да Наручилац може попунити меницу на износ **10% уговорене вредности без ПДВ-а.
Уз меницу и менично овлашћење, понуђач је дужан да достави и картон депонованих потписа овлашћених лица и копију потврде Народне Банке Србије о извршеној регистрацији менице.
Меница и менично писмо-овлашћење морају бити потписани од стране лица које је наведено у картону депонованих потписа и морају бити оверени печатом понуђача.
Добро извршење посла подразумева поштовање свих уговорених обавеза на начин и у року како су уговорене.
Купац има право да наплати меницу за добро извршење посла у свим ситуацијама када Продавац не поштује све уговорне обавезе на начин и у року који је уговорен, као што је: неиспука добара, делимична испорука добара, кашњење у испоруци, не решавање рекламација у уговореном року, ангажовање као подизвођача лице које није навео у понуди, као и неотклањање неисправности у гарантном року.

ИЛИ

Понуђач коме је додељен уговор дужан је да у року и на начин предвиђен моделом уговора достави као средство обезбеђења: банкарску гаранцију за добро извршење посла, безусловну и плативу на први позив, на износ од 10% од укупно уговорене вредности без ПДВ-а, и са роком важења 10 дана дужи од рока важења уговора.

Добро извршење посла подразумева поштовање свих уговорених обавеза на начин и у року како су уговорене.

Наручилац има право да наплати банкарску гаранцију у за добро извршење посла у свим ситуацијама када изабрани понуђач не поштује све уговорне обавезе на начин и у року који је уговорен, као што је: неиспука добара, делимична испорука добара, кашњење у испоруци, не решавање рекламација у уговореном року, ангажовање као подизвођача лице које није навео у понуди, као и неотклањање неисправности у гарантном року .

Наручилац неће наплатити банкарску гаранцију за добро извршење посла у ситуацијама када је до кашњења у испоруци дошло услед наступања околности (виша сила) које онемогућавају Произвођача добра да испоручи уговорено добро у уговореном року, о чему изабрани понуђач доставља доказ издат од стране Произвођача добра, или наступања других објективних околности које су наступиле после закључења уговора (настале независно од воље Продавца), а које изабрани понуђач није никако могао избећи, отклонити, предвидети, о чему изабрани понуђач мора да достави доказ.

Уколико дође до кашњења у испоруци, Наручилац има право, уколико процени да би на тај начин брже отклонио штетне последице или претњу од наступања истих да прво набави добра од другог добављача, а разлику у цени фактурише изабрани понуђач уколико су добра набављена по већој цени од уговорене (примени члан 6. Уговора), те да уколико и даље буде кашњења у испоруци, наплати банкарске гаранцију/ меницу за добро извршење посла.

Уколико не наступе горе наведене околности, Наручилац је дужан да након истека рока важности гаранције, без одлагања, изабрани понуђач врати банкарску гаранцију.

Све трошкове добијања, продужења и активирања гаранције сноси изабрани понуђач.

**** Уколико се понуђач налази на списку негативних референци, који води Управа за јавне набавке, за предмет јавне набавке који није истоврстан предмету ове јавне набавке, Наручилац ће захтевати, и понуђач је у обавези, да средство обезбеђења достави у вредности од 15% уговорене вредности без ПДВ-а.**

VII ОБРАЗАЦ ПОНУДЕ И ОСТАЛИ ОБАВЕЗНИ ОБРАСЦИ КОЈЕ ЈЕ ПОНУЂАЧ ДУЖАН ДА ДОСТАВИ УЗ ПОНУДУ

Напомена: ПОНУДА мора бити достављена на ОБРАСЦИМА 1-8 или на обрасцима идентичне садржине

1) ОПШТИ ПОДАЦИ О ПОНУЂАЧУ/ПОДИЗВОЂАЧУ/ЗАЈЕДНИЧКА ПОНУДА - Образац 1

Образац општих података о понуђачу/подизвођачу/заједничка понуда попуњава, потписује и оверава понуђач или овлашћени представник понуђача у случају заједничке понуде - Образац 1. Уколико понуђач намерава да извршење набавке делимично повери подизвођачу потребно је да у обрасцу 1 наведе све податке о подизвођачу (пословно име или скраћени назив из одговарајућег регистра, адреса седишта, матични број, ПИБ, лице за контакт, телефон, факс, део набавке који ће бити поверен подизвођачу и податак о проценту укупне вредности набавке који ће поверити подизвођачу). Образац 1 копирати онолико пута колико има подизвођача у понуди и за сваког навести све податке.

У случају подношења заједничке понуде (Група понуђача), потребно је Образац 1 копирати онолико пута колико има понуђача у Заједничкој понуди и у наведеном обрасцу (образац 1 – Општи подаци о понуђачу), у рубрици подаци о понуђачу попунити све податке о сваком понуђачу понаособ.

У случају подношења заједничке понуде, (Група понуђача) уз Образац 1 доставља споразум којим се понуђачи из групе међусобно и према наручиоцу обавезују на извршење јавне набавке, а који обавезно садржи податке о:

1. члану групе који ће бити носилац посла, односно који ће поднети понуду и који ће заступати групу понуђача пред наручиоцем;
2. понуђачу који ће у име групе понуђача потписати уговор;
3. понуђачу који ће у име групе понуђача дати средство обезбеђења;
4. понуђачу који ће издати рачун;
5. рачуну на који ће бити извршено плаћање;
6. обавезема сваког од понуђача из групе понуђача за извршење уговора.

2) ОБРАЗАЦ ПОНУДЕ - Образац 2

Понуђач доставља понуду за онолико партија за колико је заинтересован.

У обрасцу понуде понуђач је дужан да понуди све ставке из конкретне партије за коју конкурише.

У обрасцу понуде понуђач мора да попуни све захтеване податке (назив произвођача понуђеног добра, земљу порекла понуђеног добра, каталожки број или стандард понуђеног добра, рок испоруке, начин и рок плаћања, гарантни период, опција понуде и цене) – за партије за које понуђач доставља понуду.

Све стране обрасца понуде попуњава, потписује и оверава понуђач или овлашћени представник понуђача у случају заједничке понуде – за партије за које понуђач доставља понуду.

Након закључења уговора о јавној набавци наручилац може да дозволи промену цене или других битних елемената уговора (рокова испоруке, начина и рокова плаћања, гарантног периода) само из објективних разлога који нису постојали у моменту закључења уговора и на које уговорне стране нису могле утицати својом вољом (нпр. ванредне околности, измена законских прописа који су у вези са предметом уговора, велике осцилације цена на тржишту..)

а) Цене у понуди

Све цене морају бити изражене у српским динарима и са урачунатим зависним трошковима набавке на паритету магацин ГСП-а.

б) Начин плаћања и рокови плаћања

Рок одложеног плаћања који је наручилац спреман да прихвати је 45 дана од дана испостављања исправне фактуре Наручиоцу.

Сваки понуђени рок дужи од 45 дана, биће рок од 45 дана.

Наручилац не издаје финансијске гаранције плаћања.

Наручилац не прихвата никакво додатно условљавање од стране понуђача по питању услова, рока и начина плаћања.

в) Рокови испоруке

Најдужи рок испоруке који наручилац може да прихвати је 15 дана од пријема писаног позива наручиоца.

Наручилац не прихвата никакво додатно условљавање од стране понуђача по питању рока испоруке.

Место испоруке добара је на адреси Наручиоца.

Понуђач сноси све трошкове и ризике у вези са допремањем добара до места одређења.

г) Рок важења понуде (опција понуде)

Рок важења понуде не може бити краћи од 30 дана од дана јавног отварања понуда.

Понуда у којој није дат рок важности понуде (опција понуде) као и понуда која има краћи рок важења од минимално захтеваног у претходном ставу биће одбијена као неприхватљива

д) Гарантни период

Минимални гарантни период за партије:

- 1-49 и 51-58, а који је Наручилац спреман да прихвати је 12 месеци, рачунајући од дана испоруке предметних добара,

- а за партију 50 је 80.000 км, рачунајући од дана уградње предметних добара.

3) СТРУКТУРА ЦЕНЕ - Образац 3

Понуђач уз понуду доставља Образац структуре цене (Образац 3) у складу са чланом 11. Правилника о обавезним елементима конкурсне документације у поступцима јавних набавки и начину доказивања испуњености услова (Сл.гласник РС 29/13).

Потребно је да понуђач у обрасцу 3 наведе све елементе који утичу на формирање понуђене цене (понуђач сам одлучује које елементе ће навести и исказати у динарима).

У складу са елементима које понуђач буде навео у образцу 3, стиче право да се након закључења уговора примене одредбе члана **115. став 1. Закона о јавним набавкама (уколико у току уговореног периода на тржишту наступе околности предвиђене одговарајућим чланом уговора, Понуђач има право да по једном од основа наведених у структури цене поднесе захтев за промену цене).**

За сваку ставку у оквиру партије потребно је уписати следеће:

- Број партије на коју се односи структура цене - **колона 1,**
- Редни број ставке на коју се односи структура цене - **колона 2,**
- Јединичну цену без ПДВ-а - **колона 3,**
- Износ за сваки од трошкова који чини наведену јединичну цену (понуђач сам одлучује које елементе ће навести и исказати у динарима – нпр. набавна цена, трошкови испоруке, монтаже, царине, превоза, материјала, радне снаге... итд.). Збир свих наведених трошкова треба да чини јединичну цену без ПДВ-а - **колона 4,**
- Стопу ПДВ-а (у процентима) - **колона 5,**
- Износ ПДВ-а на наведену јединичну цену - **колона 6,**
- Износ укупне цене без ПДВ-а (јединична цена x количина) - **колона 7,**
- Износ ПДВ-а на укупну цену - **колона 8,**
- Износ укупне цене са ПДВ-ом - **колона 9,**

Потребно је да понуђач прикаже структуру цене за сваку партију посебно.

Дозвољено је да Понуђач Образац 3 копира онолико пута колико је потребно.

Образац структуре цене попуњава, потписује и оверава понуђач или овлашћени представник понуђача у случају заједничке понуде - Образац 3.

Цене наведене у Обрасцу 3 морају одговарати ценама наведеним у Обрасцу понуде.

4) ОБРАЗАЦ ТРОШКОВА ПРИПРЕМЕ ПОНУДЕ - Образац 4

Понуђач може да у оквиру понуде достави укупан износ и структуру трошкова припремања понуде.

Понуђач попуњава, потписује и оверава, а у случају заједничке понуде овлашћени представник Образац трошкова припреме понуде - Образац 4, уколико понуђач доставља образац трошкова.

Образац треба да садржати трошкове израде узорка или модела ако су израђени у складу са техничким спецификацијама Наручиоца и трошкове прибављања средстава обезбеђења.

Уколико понуђач у понуди не достави Образац 4 или га не достави на начин како је то захтевано, наручилац неће бити у обавези да надокнади трошкове припремања понуде ако обустави поступак јавне набавке из разлога који су на страни наручиоца.

5) ОБРАЗАЦ ИЗЈАВЕ О НЕЗАВИСНОЈ ПОНУДИ - Образац 5

Понуђач потписује и оверава печатом, а у случају заједничке понуде сви чланови групе потписују и оверавају печатом, изјаву којом потврђује под пуном материјалном и кривичном одговорношћу, да је понуду поднео независно, без договора са другим понуђачима или заинтересованим лицима - Образац 5.

У случају постојања основане сумње у истинитост изјаве о независној понуди, наручилац ће одмах обавестити организацију надлежну за заштиту конкуренције.

6) МЕНИЧНО ПИСМО-ОВЛАШЋЕЊЕ ЗА ОЗБИЉНОСТ ПОНУДЕ - Образац 6

Понуђач попуњава, потписује и оверава, а у случају заједничке понуде овлашћени представник, Образац менично писмо -овлашћење за озбиљност понуде (које мора бити потписано од стране овлашћеног лица из картона депонованих потписа) - Образац 6

Уз Образац меничног писма потребно је доставити:

- бланко сопствену меницу (само потписана од стране овлашћеног лица из картона депонованих потписа и оверена печатом понуђача)
- картон депонованих потписа (из пословне банке понуђача)
- копију потврде Народне Банке Србије о извршеној регистрацији менице.

Уколико понуђач не достави копију потврде Народне Банке Србије о извршеној регистрацији менице, Наручилац ће извршити проверу код Народне Банке Србије да ли је меница наведеног серијског броја регистрована.

Менично овлашћење треба да гласи на износ од минимум 5% укупне вредности понуде (укупна вредност свих понуђених партија) без ПДВ-а.

Меница и менично писмо-овлашћење морају бити потписани од стране лица које је наведено у картону депонованих потписа и морају бити оверени печатом понуђача.

Бланко сопствена меница за озбиљност понуде ће бити враћена понуђачу, након закључења уговора, даном достављања менице за добро извршење посла.

7) ИЗЈАВА ПОНУЂАЧА О ПОШТОВАЊУ ОБАВЕЗА ИЗ ВАЖЕЋИХ ПРОПИСА О ЗАШТИТИ НА РАДУ, ЗАПОШЉАВАЊУ И УСЛОВИМА РАДА, ЗАШТИТИ ЖИВОТНЕ СРЕДИНЕ, О ПОШТОВАЊУ ПРАВА ИНТЕЛЕКТУАЛНЕ СВОЈИНЕ ТРЕЋИХ ЛИЦА, ОДНОСНО ДА ЈЕ ПОНУЂАЧ НОСИЛАЦ ПРАВА ИНТЕЛЕКТУАЛНЕ СВОЈИНЕ - Образац 7

Образац изјаве о поштовању обавеза из важећих прописа о заштити на раду, запошљавању и условима рада, заштити животне средине, о поштовању права интелектуалне својине трећих лица, односно да је понуђач ималац права интелектуалне својине мора бити потписан и оверен од стране понуђача - Образац 7.

Уколико понуду подноси група понуђача, Изјава мора бити потписана од стране овлашћеног лица сваког понуђача из групе понуђача и оверена печатом (сваки од понуђача доставља посебну изјаву).

Уколико понуђач у понуди не достави Образац 7 или га не достави на начин како је то захтевано понуда ће бити одбијена као неприхватљива.

8) МОДЕЛ УГОВОРА - Образац 8

Понуђач а у случају заједничке понуде овлашћени представник, попуњава заглавље модела уговора (тачка 1 модела уговора), потписује исти и оверава. Може да попуни и битне елементе уговора, за партије за које доставља понуду - цене, назив произвођача понуђеног добра, земљу порекла понуђеног добра, каталогски број или стандард понуђеног добра, рок испоруке, начин и рок плаћања, гарантни период.

Уколико исти не буду попуњени, а попуњени су у Обрасцу понуде, биће меродавни подаци из понуде.

ПОНУДА КОЈА НЕ САДРЖИ СВЕ ОБРАСЦЕ, ОСИМ ОБРАСЦА ТРОШКОВА ПРИПРЕМАЊА ПОНУДЕ (4), ИЛИ ОБРАСЦЕ КОЈИ СУ ИДЕНТИЧНИ НАВЕДЕНИМ ОБРАСЦИМА, ДОКАЗЕ И ЗАХТЕВЕ ДЕФИНИСАНЕ КОНКУРСНОМ ДОКУМЕНТАЦИЈОМ БИЋЕ ОДБИЈЕНА КАО НЕПРИХВАТЉИВА. НАРУЧИЛАЦ НЕЋЕ ОДБИТИ ПОНУДУ У СИТУАЦИЈИ КАДА ИЗ ПОНУДЕ МОЖЕ УТВРДИТИ ИСПУЊЕНОСТ ЗАХТЕВАНОГ УСЛОВА (нпр. ако се подаци налазе у једном од образаца, а не налазе се у другом обрасцу).

VIII ТЕНДЕРСКИ ОБРАСЦИ

ОПШТИ ПОДАЦИ О ПОНУЂАЧУ/ПОДИЗВОЂАЧУ/ЗАЈЕДНИЧКА ПОНУДА		ОБРАЗАЦ 1
ПОДАЦИ О ПОНУЂАЧУ		
Назив понуђача		
Назив и седиште понуђача (улица, број, место)		
Општина		
Генерални директор/директор		
Лице које ће потписати уговор		
Лице за контакт		
Број телефона		
Број факса		
Електронска пошта		
Текући рачун предузећа и назив пословне банке понуђача		
Матични број предузећа		
Порески идентификациони број предузећа		
Тип понуђача (правна форма организације предузећа – ДОО, АД, Јавно предузеће, ортачко, командитно...)		
Организациони део (опционо) Односи се на постојање огранака (да ли је ОЈ, Погон, Јединице...), уколико исти не постоје у оквиру предузећа није потребно ништа уносити.		
Понуђач је уписан и Регистар понуђача који води АПР (ЗАОКРУЖИТИ ДА или НЕ)	ДА	НЕ
ЗАЈЕДНИЧКА ПОНУДА: У случају подношења заједничке понуде (Група понуђача), потребно је заокружити "ДА" (Уколико има више учесника заједничке понуде, копирати образац 1 онолико пута колико је УЧЕСНИКА У ЗАЈЕДНИЧКОЈ ПОНУДИ и за сваког попунити податке о понуђачу)	ДА	
ПОДАЦИ О ПОДИЗВОЂАЧУ		
Назив и седиште подизвођача		
Лице за контакт		
Телефон и факс		
Електронска пошта		
Матични број предузећа		
Порески идентификациони број предузећа		
Део НАБАВКЕ који ће бити поверен подизвођачу		
Процент укупне вредности набавке који ће понуђач поверити подизвођачу		
Датум:	Потпис	
Печат понуђача		

ОБРАЗАЦ ПОНУДЕ

ОБРАЗАЦ 2
страна 1/4

Red . br.	Šifra GSP	NAZIV	kataloški broj, standard ili oznaka ponuđenog dela	Jed. mere	Kol.	kataloški broj I zemlja porekla ponuđenog dela	Jedinična cena bez PDV-a	Ukupna cena bez PDV-a
1.	108622701	PUMPA, PROTOCNA U4814 WEBASTO GREJANJA IK201	WPL-20.24.80.0 431.52C или одговарајуће	kom	68			
2.	108648001	SET, PUMPE INSTALACIJE GREJANJA IK103/201	WPL-20.24.84.0 720.15A или одговарајуће	kom	40			
3.	109299501	PUMPA, RASHLADNE TECNOSTI ZA "WEBASTO" O345C	A.613.835.00.64 или одговарајуће	kom	5			
4.	112845001	SET, DELOVA PUMPE R.TECN. ZA WEBASTO O345C/E3	A.627.835.06.98 или одговарајуће	kom	10			
5.	108639101	ELEKTROMOTOR, GREJACA AURORA T3-9G IK103/201	MV.069 24V R.CA T3-9G или одговарајуће	kom	50			
6.	109041001	ELEKTROMOTOR, GREJACA PRED. SA KUCISTEM SL/SG	83.77930.6501 006-B50/1-22 или одговарајуће	kom	10			
7.	113568601	ELEKTROMOTOR, SA ELISOM GREJACA DRUGOG SL/SG	81.77930.6017 или одговарајуће	kom	15			
8.	109155701	ELEKTROMOTOR, GREJACA PODNOG SA KUCIST. SL/SG	83.77930.6506 008-B45-02/3 SPAL 008-B45-02/3 или одговарајуће	kom	539			
9.	109166201	ELEKTROMOTOR, SA ELISOM GREJACA TAJFUN103/201	20.60.100.10 20.60.100.00 или одговарајуће	kom	15			
10.	110888301	ELEKTROMOTOR, GREJACA ORION DRG650 SA KUCIS.I	2809-850-071 WPL-120.24.3 или одговарајуће	kom	40			
11.	110913801	ELEKTROMOTOR, GREJACA PODNOG O345CONECTO	A.002.830.72.08 или одговарајуће	kom	35			
12.	114707201	ELEKTROMOTOR, GREJACA "KOMPAKT"SEDISTA VOZACA	008-B45/I-02D или одговарајуће	kom	10			
13.	114095701	GREJAC, PROSTORA VOZ."KOMPAKT6" IK103/201/202	2606.00.00 или одговарајуће	kom	4			
14.	114096501	GREJAC, PUT.PROSTORA DESNI"HERCULES1" 112/218	2501.00.00 или одговарајуће	kom	30			
15.	114192901	GREJAC, PUT.PROSTORA LEVI"HERCULES2"112N/218N	2502.00.00 или одговарајуће	kom	30			
16.	108499201	SACE, GREJNO TELO PRED.GREJACA IK103/202	SK-702 или одговарајуће	kom	20			
17.	113569401	SACE, GREJNO TELO DRUGOG GREJACA SG313	81.77903.6068 или одговарајуће	kom	4			
18.	110569801	SACE, GREJNO TELO PREDNJEG GREJACA KAROSA	E442 000 1787 или одговарајуће	kom	1			
19.	114309301	TURBOVENTILATOR, GREJACA ORION2 JEDNOST.IK	007-B42/IE-32D или одговарајуће	kom	8			
20.	110125001	GRUPA, VENTILATORSKA GREJACA AURORA O345C	131.602.0124 A.002.830.67.08 DRG-1200 или одговарајуће	kom	10			
21.	110198601	PULT, KOMANDNI WEBASTO GREJACA IK201/103	WPL-20.24.79.1 или одговарајуће	kom	1			
22.	117230101	PREKIDAC, PREGIBNI GREJACA KABINE SG/SL	81.25505.6340 или одговарајуће	kom	25			
23.	110258301	SAKUPLJAC, SEPARATORA VODE SA GREJAC.O345,FAP	A.000.477.20.16 A.000.477.25.16 или одговарајуће	kom	2			

ПОНУЂАЧ

М.П.

ОБРАЗАЦ ПОНУДЕ

ОБРАЗАЦ 2
страница 2/4

Red. br.	Šifra GSP	NAZIV	crtež	kataloški broj, standard ili oznaka ponuđenog dela	Jed. mere	Kol.	kataloški broj I zemlja porekla ponuđenog dela	Jedinična cena bez PDVa	Ukupna cena bez PDV-a
24.	225014401	GREJAC, CEVASTI 110V 360W BELKOMM.20101		AKCM 321-410110.006 или одговарајуће	kom	80			
25.	225026801	TERMOSTAT, I STEPENA GREJ.KAB.VOZ. BEL.20101		40°C 14.3828 или одговарајуће	kom	30			
26.	225027601	TERMOSTAT, II STEPENA GREJ.KAB.VOZ. BEL.20101		70°C 141.3828 или одговарајуће	kom	30			
27.	225033001	BLOK, KALORIFERA A14-A16 BKM 333/321		AKCM 321-410400.000 или одговарајуће	kom	5			
28.	225034901	VENTILATOR, GREJANJA SALONA 7114N BKM333/321		ZAK. No 54-108-40 (ELFA) или одговарајуће	kom	20			
29.	225035701	BLOK, KONTAKTORA GREJ. BRO1(A70) BKM333/321		AKCM 33304C-763000.000 или одговарајуће	kom	4			
30.	225036501	VENTILATOR, TURBINSKI 24V GREJ.KAB.VOZ.333/3 2		SPAL 002-B45-02-24V или одговарајуће	kom	10			
31.	225038101	IZOLATOR, CEVASTOG GREJ.110V/360W 20101/32100	ATV-02-KA-48-001	AKCM 221-430110.00 или одговарајуће	kom	80			
32.	225039001	PODMETAC, IZOLATORA GREJ.φ17Xφ5.5X2 TEKSTOLIT		AKCM 321-410110.001 или одговарајуће	kom	400			
33.	225041101	PLOCA, IZOLAC.VENT.GREJACA SALONA TROLZA62052	ATR-01-VN-27-002		kom	10			
34.	225042001	PLOCA, IZOLAC.VEZNA PECI GREJ.SALONA TROLZA	ATR-01-VN-27-001		kom	10			
35.	225081001	NOSAC, TERMOSTATA GREJACA SALONA BKM32100S	ATB-02-KA-48-000/1	AKCM 321-410430.000 или одговарајуће	kom	10			
36.	225082901	PLOCICA, MOST GREJACA MANJA BKM32100S	ATB-02-KA-48-011	AKCM 321-410110.003 или одговарајуће	kom	150			
37.	225083701	PLOCICA, MOST GREJACA VECA BKM32100S	ATB-02-KA-48-012	AKCM 321-410110.003-01 или одговарајуће	kom	150			
38.	225084501	PLOCA, PRIKLJUCNA V.NAPONA GREJ.SALONA BKM333	ATB-02-VN-27-000/1		kom	10			

ПОНУЂАЧ

М.П.

ОБРАЗАЦ ПОНУДЕ

ОБРАЗАЦ 2
страна 3/4

Red. br.	Šifra GSP	NAZIV	crtež	kataloški broj, standard ili oznaka ponuđenog dela	Jed. mere	Kol.	kataloški broj I zemlji porekla ponuđenog dela	Jedinična cena bez PDVa	Ukupna cena bez PDV-a
39.	226061101	TERMOSTAT, GREJANJA SIGURNOSNI 103°C BKM333		19.3722 TY 37.003.1113-82 или одговарајуће	kom	20			
40.	226062001	TERMOSTAT, PEĆI SALONA BEL20101, BKM333		TRM 11-01-75-04 TY 6-647.023-85 или одговарајуће	kom	40			
41.	226128601	BLOK, GREJANJA KABINE BKM 333, BKM 321		AKCM 32102-420100.000 или одговарајуће	kom	4			
42.	226129401	TERMOSTAT, GREJANJA ZASTITNI KK1 50°C BKM321		(N/O) 50*С No 228-2557 или одговарајуће	kom	50			
43.	226130801	TERMOSTAT, GREJANJA RADNI KK2 70°C BKM 321		(N/O) 110*С No 228-2620 или одговарајуће	kom	50			
44.	226132401	BLOK, KONTAKTORA GREJANJA BKO1 A12 BKM333/321		AKCM 33304C-881000.000 или одговарајуће	kom	7			
45.	226163401	IZOLATOR, MANJI GREJACA KABINE VOZACA 32100S	ATB-02-KA-48-010	AKCM 32102-420110.004 или одговарајуће	kom	30			
46.	226164201	IZOLATOR, VEĆI GREJACA KABINE VOZACA 32100S	ATB-02-KA-48-000/2	AKCM 32102-420110.005 или одговарајуће	kom	30			

Red ni br. partije	sifra	NAZIV	kat.broj	uzorak	Jed. mere	ukupna kol.	kataloški broj I zemlja porekla ponuđenog dela	Jedinična cena bez PDVa	Ukupna cena bez PDV-a
47.	301200001	CREVO, φ40 PAPIRNO TOPLOG VAZDUHA		uzorak	m	5			
48.	301205001	ELISA, VENTILATORA KALORIFERA KT4		uzorak	Ko m.	25			
49.	301206901	KUCISTE, SA ELISOM KALORIFERA KABINE VOZACA	16-017-022 или одговарајуће	uzorak	pak	54			
50.	304058501	PLOCA, GREJACA KALORIFERA KT4		uzorak	Kom.	14			
51.	304059301	GREJAC, PESKARE KT4		uzorak	Kom.	32			
52.	310061801	GREJAC, PUTNICKOG PROSTORA (SALONA) DUWAG		uzorak	Kom.	20			
53.	334265401	CEV, FLEKSIBILNA METALNA Dun=32 GREJ.TRAMV.		uzorak	m	30			
54.	334266201	CEV, FLEKSIBILNA METALNA Dun=40 GREJ.TRAMV.		uzorak	m	30			
55.	334267001	CEV, FLEKSIBILNA METALNA Dun=54 GREJ.TRAMV.		uzorak	m	30			

ПОНУЂАЧ

М.П.

ОБРАЗАЦ ПОНУДЕ

ОБРАЗАЦ 2
страна 4/4

Red ni br. pat rije	sifra	NAZIV	kat.broj	uzorak	Jed. mere	ukupna kol.	kataloški broj I zemlja porekla ponuđenog dela	Jedinična cena bez PDVa	Ukupna cena bez PDV-a
56.	334276001	CREVO, φ60 PAPIRNO TOPLOG VAZDUHA		uzorak	m	10			
57.	334274301	CREVO, φ79 FLEKSIBILNA METALNA TOPLOG		uzorak	m	30			

Укупна вредност Понуде :	Без ПДВ- а	
	Са ПДВ-ом	

Опција понуде важи:	_____ дана од дана отварања понуда.
---------------------	-------------------------------------

Понуђени рок испоруке (за све партије предмета набавке):	_____ дана од пријема писаног позива наручиоца
--	--

Понуђени услови и начин плаћања (за све партије предмета набавке):	_____ дана од достављања исправне фактуре Наручиоцу на плаћање
--	--

Понуђени гарантни период	1-49 и 51-58	_____ месеци рачунајући од дана испоруке предметних добара
	50	_____ пређених км рачунајући од дана уградње предметних добара

Посебне погодности:	
---------------------	--

Под пуном материјалном и кривичном одговорношћу изјављујем да су понуђена добра типа и произвођача како је и наведено у обрасцу 2.

М.П.

ПОНУЂАЧ

Овера чланова Комисије Наручиоца
1.
2.
3.
4.
5.
6.
7.

ОБРАЗАЦ ТРОШКОВА ПРИПРЕМЕ ПОНУДЕ

ОБРАЗАЦ 4

ОБРАЗАЦ ТРОШКОВА ПРИПРЕМАЊА ПОНУДЕ

Трошкови израде узорка (ако су израђени у складу са техничким спецификацијама наручиоца):

Редни број	Спецификација трошкова израде узорка	Износ без ПДВ-а (у динарима)	Износ са ПДВ-ом (у динарима)
Укупан износ (без ПДВ-а):			
Укупан износ (са ПДВ-ом):			

Трошкови прибављања средства обезбеђења:

Редни број	Спецификација трошкова прибављања средства обезбеђења	Износ без ПДВ-а (у динарима)	Износ са ПДВ-ом (у динарима)
Укупан износ (без ПДВ-а):			
Укупан износ (са ПДВ-ом):			

Напомена: Сходно одредбама члана 88. ЗЈН понуђач може да у оквиру понуде достави укупан износ и структуру трошкова припремања понуде. Трошкове припремања понуде сноси искључиво понуђач и не може тражити од наручиоца накнаду трошкова. Ако је поступак јавне набавке обустављен из разлога који су на страни наручиоца, наручилац је дужан да понуђачу надокнади трошкове израде узорка или модела, ако су израђени у складу са техничким спецификацијама наручиоца и трошкове прибављања средства обезбеђења, под условом да је понуђач доставио образац 4 у својој понуди.

М.П.

ПОНУЂАЧ

ИЗЈАВА О НЕЗАВИСНОЈ ПОНУДИ

ОБРАЗАЦ 5

ИЗЈАВА

Под пуном материјалном и кривичном одговорношћу, потврђујем да сам понуду поднео независно, без договора са другим понуђачима или заинтересованим лицима.

М.П.

ПОНУЂАЧ

Напомена: У случају постојања основане сумње у истинитост изјаве о независној понуди, Наручулац ће одмах обавестити организацију надлежну за заштиту конкуренције. Организација надлежна за заштиту конкуренције, може понуђачу, односно заинтересованом лицу изрећи меру забране учешћа у поступку јавне набавке ако утврди да је понуђач, односно заинтересовано лице повредило конкуренцију у поступку јавне набавке у смислу закона којим се уређује заштита конкуренције. Мера забране учешћа у поступку јавне набавке може трајати до две године. Повреда конкуренције представља негативну референцу, у смислу члана 82. став 1. тачка 2. Закона.

МЕНИЧНО ПИСМО-ОВЛАШЋЕЊЕ ЗА ОЗБИЉНОСТ ПОНУДЕ

ОБРАЗАЦ 6

На основу Закона о меници, тачака 1, 2 и 6 Одлуке о облику и садржини и начину коришћењу јединствених инструмената платног промета

ДУЖНИК:	
МАТИЧНИ БРОЈ:	
ПИБ:	
ТЕКУЋИ РАЧУН ДУЖНИКА:	

**ИЗДАЈЕ МЕНИЧНО ПИСМО-ОВЛАШЋЕЊЕ
- за корисника бланко сопствене менице -**

КОРИСНИК: ЈАВНО КОМУНАЛНО ПРЕДУЗЕЋЕ ГРАДСКО САОБРАЋАЈНО ПРЕДУЗЕЋЕ "БЕОГРАД", из Београда, Кнегиње Љубице 29 (у даљем тексту: Поверилац)

Предајемо Вам бланко сопствену (соло) меницу и овлашћујемо Повериоца, да меницу серијски број _____ може попунити у износу од 5% укупне вредности понуде без ПДВ (укупна вредност понуде подразумева понуду за све партије за коју смо дали понуду) за јавну набавку: Делови грејања за аутобусе, тролејбусе и трамваје - по партијама, бр. ВНД-143/14.

Овлашћујемо Јавно комунално предузеће Градско саобраћајно предузеће "Београд", да **попуни меницу на износ од 5% укупне вредности понуде без ПДВ-а** и да безусловно и без протеста и трошкова, вансудски у складу са важећим прописима изврши наплату са свих рачуна Дужника код свих пословних банака, а у корист Повериоца Јавног комуналног предузећа Градско саобраћајно предузеће "Београд", Кнегиње Љубице 29, Београд.

Овлашћујемо банке код којих имамо рачуне да исплату - плаћање изврше на терет свих наших рачуна, као и да поднети налог за наплату заведу у редослед чекања у случају да на рачунима уопште нема или нема довољно средстава или због поштовања приоритета у уплати са рачуна.

Дужник се одриче права на повлачење овог овлашћења, на стављање приговора на задужење и на сторнирање задужења по овом основу за наплату.

Поверилац може захтевати исплату менице ако:

- Дужник повуче своју понуду после отварања понуде
- Дужник одбије да закључи уговор након што понуда Дужника буде изабрана као најповољнија.
- Дужник не достави потписан уговор у року не дужем од пет дана рачунајући од дана када му је достављен уговор на потписивање
- Након закључења уговора, дужник не достави средство обезбеђења за добро извршење посла, на начин како је захтевано конкурсном документацијом.

МЕСТО И ДАТУМ

ИЗДАВАЛАЦ МЕНИЦЕ

М.П.

НАПОМЕНА: Менично писмо-овлашћење мора бити потписано од стране лица које је наведено у картону депонованих потписа.

ИЗЈАВА ПОНУЂАЧА О ПОШТОВАЊУ ОБАВЕЗА ИЗ ВАЖЕЋИХ ПРОПИСА О ЗАШТИТИ НА РАДУ, ЗАПОШЉАВАЊУ И УСЛОВИМА РАДА, ЗАШТИТИ ЖИВОТНЕ СРЕДИНЕ, И ИЗЈАВА КОЈОМ ГАРАНТУЈЕ ДА СУ ПОШТОВАНА ПРАВА ИНТЕЛЕКТУАЛНЕ СВОЈИНЕ ТРЕЋИХ ЛИЦА ОДНОСНО ДА ЈЕ НОСИЛАЦ ПРАВА ИНТЕЛЕКТУАЛНЕ СВОЈИНЕ

ОБРАЗАЦ 7

ИЗЈАВА

Под пуном материјалном и кривичном одговорношћу изјављујемо:

- Да смо приликом састављања понуде поштовали обавезе које произилазе из важећих прописа о заштити на раду, запошљавању и условима рада, заштити животне средине.
- Да смо приликом састављања понуде поштовали права интелектуалне својине трећих лица.
- Да смо носиоци права интелектуалне својине **ДА НЕ**
(заокружити)

М.П.

ПОНУЂАЧ

***Напомена:** Уколико понуду подноси група понуђача, Изјава мора бити потписана од стране овлашћеног лица сваког понуђача из групе понуђача и оверена печатом (сваки од понуђача доставља посебну изјаву).*

МОДЕЛ УГОВОРА

ОБРАЗАЦ 8

У Г О В О Р

Закључен између уговорних страна:

1. _____, (назив и седиште Продавца),
_____ (име и презиме генералог директора/директора), (у даљем тексту: Продавац), (Продавац наступа да Подизвођачем _____ (назив и седиште подизвођача)

..... (назив понуђача из групе понуђача)
..... (назив понуђача из групе понуђача)
..... (назив понуђача из групе понуђача)

И

2. **Јавно комунално предузеће Градско саобраћајно предузеће "Београд"**, Београд, Кнегиње Љубице 29, које заступа в.д. директора Жељко Милковић, дипл.маш.инж. (у даљем тексту: Купац), с друге стране.

ПРЕДМЕТ УГОВОРА: Набавка добара: Делови грејања за аутобусе, тролејбусе и трамваје - по партијама, бр. ВНД-143/14 (партије: _____), у свему према захтеву Купца из конкурсне документације бр. ВНД-143/14 од 31.07.2014. год. и усвојеној понуди Продавца код Купца заведеној под бр.____/____ од _____.2014. год.

Члан 1.

Након спроведеног поступка за доделу уговора о јавној набавци, уговорне стране сагласно утврђују услове под којима се Продавац обавезује да, у периоду од годину дана или до испуњења финансијске вредности уговора, зависно од тога шта пре наступи, испоручи, а Купац да преузме и плати добра која су предмет овог Уговора (партије: _____), по цени из усвојене понуде Продавца код Купца заведеној под бр.____/____ од _____.2014. год., а у свему према техничкој спецификацији, која је саставни део конкурсне документације Купца број ВНД-143/14 од 31.07.2014.год. и овим Уговором.

Понуда из претходног става овог члана, општи подаци о понуђачу, структура цене, изјава понуђача о поштовању обавеза из важећих прописа о заштити на раду, запошљавању и условима рада, заштити животне средине, о поштовању права интелектуалне својине трећих лица, односно да је понуђач носилац права интелектуалне својине и технички услови из конкурсне документације чине саставни део овог Уговора.

Члан 2.

Испоруку добара из предмета овог уговора (по врсти и количини), Продавац ће извршити у року од ____ дана од дана пријема писаног позива Купца.

Купац неће сносити правне последице уколико испорука добара из предмета овог уговора не достигне наведене орјентационе количине из табеле члана 4. Уговора.

Продавац је сагласан да Купац може одустати од набавке појединих партија или ставки у оквиру партија наведеним у табели члана 4. Уговора, уколико дође до расхода возила у возном парку Купца.

Члан 3.

Испоручена добра морају бити прописно декларисана, упакована и обележена са образложеном ознаком произвођача.

Произвођачка декларација мора да садржи:

- Назив производа,
- Тип производа,
- Каталожки број,
- Назив произвођача,
- Земља порекла,
- Серијски број (уколико постоји),
- Датум производње - година, месец, недеља... (уколико постоји).

Трошкове амбалаже (палете, кутије, сандуци и сл.) и превоза сноси Продавац.

Испоручена добра морају бити нова.

Продавац је обавезан да се на захтев Купца изјасни о томе како произвођач добара који су предмет овог уговора испитивањем потврђује квалитет својих производа, да ли су и ако јесу, како и када испитивани статистички репрезентативни узорци производа који су предмет уговора.

Испоручена добра морају да испуњавају стандарде у погледу безбедносно-техничких карактеристика и захтева који су прописани за добра која су предмет овог уговора.

Продавац је обавезан да у било ком тренутку испоруке, на захтев Купца, Купцу достави доказ о пореклу испоручених добара.

У циљу провере порекла испоручених добара увозног порекла Купац задржава право да од Продавца захтева да достави Пакинг листу и Царинску исправу.

Члан 4.

Продавац се обавезује да испоруку добара која је предмет овог уговора у уговореном периоду врши по јединичним ценама, а према усвојеној понуди Продавца код Купца заведеној под бр. __/__ од __. __. 2014. год.

Red . br.	Šifra GSP	NAZIV	kataloški broj, standard ili oznaka ponuđenog dela	Jed. mere	Kol.	kataloški broj i zemlja porekla ponuđenog dela	Jedinična cena bez PDV-a	Ukupna cena bez PDV-a
1.	108622701	PUMPA, PROTOCNA U4814 WEBASTO GREJANJA IK201	WPL-20.24.80.0 431.52C или одговарајуће	kom	68			
2.	108648001	SET, PUMPE INSTALACIJE GREJANJA IK103/201	WPL-20.24.84.0 720.15A или одговарајуће	kom	40			
3.	109299501	PUMPA, RASHLADNE TECNOSTI ZA "WEBASTO" O345C	A.613.835.00.64 или одговарајуће	kom	5			
4.	112845001	SET, DELOVA PUMPE R.TECN. ZA WEBASTO O345C/E3	A.627.835.06.98 или одговарајуће	kom	10			
5.	108639101	ELEKTROMOTOR, GREJACA AURORA T3-9G IK103/201	MV.069 24V R.CA T3-9G или одговарајуће	kom	50			
6.	109041001	ELEKTROMOTOR, GREJACA PRED. SA KUCISTEM SL/SG	83.77930.6501 006-B50/1-22 или одговарајуће	kom	10			
7.	113568601	ELEKTROMOTOR, SA ELISOM GREJACA DRUGOG SL/SG	81.77930.6017 или одговарајуће	kom	15			
8.	109155701	ELEKTROMOTOR, GREJACA PODNOG SA KUCIST. SL/SG	83.77930.6506 008-B45-02/3 SPAL 008-B45-02/3 или одговарајуће	kom	539			
9.	109166201	ELEKTROMOTOR, SA ELISOM GREJACA TAJFUN103/201	20.60.100.10 20.60.100.00 или одговарајуће	kom	15			
10.	110888301	ELEKTROMOTOR, GREJACA ORION DRG650 SA KUCIS.I	2809-850-071 WPL-120.24.3 или одговарајуће	kom	40			
11.	110913801	ELEKTROMOTOR, GREJACA PODNOG O345CONNECTO	A.002.830.72.08 или одговарајуће	kom	35			
12.	114707201	ELEKTROMOTOR, GREJACA "KOMPAKT"SEDISTA VOZACA	008-B45/I-02D или одговарајуће	kom	10			
13.	114095701	GREJAC, PROSTORA VOZ."KOMPAKT6" IK103/201/202	2606.00.00 или одговарајуће	kom	4			
14.	114096501	GREJAC, PUT.PROSTORA DESNI"HERCULES1" 112/218	2501.00.00 или одговарајуће	kom	30			
15.	114192901	GREJAC, PUT.PROSTORA LEVI"HERCULES2"112N/218N	2502.00.00 или одговарајуће	kom	30			
16.	108499201	SACE, GREJNO TELO PRED.GREJACA IK103/202	SK-702 или одговарајуће	kom	20			
17.	113569401	SACE, GREJNO TELO DRUGOG GREJACA SG313	81.77903.6068 или одговарајуће	kom	4			
18.	110569801	SACE, GREJNO TELO PREDNJEG GREJACA KAROSA	E442 000 1787 или одговарајуће	kom	1			
19.	114309301	TURBOVENTILATOR, GREJACA ORION2 JEDNOST.IK	007-B42/IE-32D или одговарајуће	kom	8			
20.	110125001	GRUPA, VENTILATORSKA GREJACA AURORA O345C	131.602.0124 A.002.830.67.08	kom	10			

			DRG-1200 или одговарајуће					
21.	110198601	PULT, KOMANDNI WEBASTO GREJACA IK201/103	WPL-20.24.79.1 или одговарајуће	kom	1			
22.	117230101	PREKIDAC, PREGIBNI GREJACA KABINE SG/SL	81.25505.6340 или одговарајуће	kom	25			
23.	110258301	SAKUPLJAC, SEPARATORA VODE SA GREJAC.O345,FAP	A.000.477.20.16 A.000.477.25.16 или одговарајуће	kom	2			

Red. br.	Šifra GSP	NAZIV	crtež	kataloški broj, standard ili oznaka ponuđenog dela	Jed. mere	Kol.	kataloški broj I zemlja porekla ponuđenog dela	Jedinična cena bez PDVa	Ukupna cena bez PDV-a
24.	225014401	GREJAC, CEVASTI 110V 360W BELKOMM.20101		AKCM 321-410110.006 или одговарајуће	kom	80			
25.	225026801	TERMOSTAT, I STEPENA GREJ.KAB.VOZ. BEL.20101		40*С 14.3828 или одговарајуће	kom	30			
26.	225027601	TERMOSTAT, II STEPENA GREJ.KAB.VOZ. BEL.20101		70*С 141.3828 или одговарајуће	kom	30			
27.	225033001	BLOK, KALORIFERA A14-A16 BKM 333/321		AKCM 321-410400.000 или одговарајуће	kom	5			
28.	225034901	VENTILATOR, GREJANJA SALONA 7114N BKM333/321		ZAK. No 54-108-40 (ELFA) или одговарајуће	kom	20			
29.	225035701	BLOK, KONTAKTORA GREJ. BRO1(A70) BKM333/321		AKCM 33304C-763000.000 или одговарајуће	kom	4			
30.	225036501	VENTILATOR, TURBINSKI 24V GREJ.KAB.VOZ.333/32		SPAL 002-B45-02-24V или одговарајуће	kom	10			
31.	225038101	IZOLATOR, CEVASTOG GREJ.110V/360W 20101/32100	ATV-02-KA-48-001	AKCM 221-430110.00 или одговарајуће	kom	80			
32.	225039001	PODMETAC, IZOLATORA GREJ.φ17Xφ5.5X2 TEKSTOLIT		AKCM 321-410110.001 или одговарајуће	kom	400			
33.	225041101	PLOCA, IZOLAC.VENT.GREJACA SALONA TROLZA62052	ATR-01-VN-27-002		kom	10			
34.	225042001	PLOCA, IZOLAC.VEZNA PECI GREJ.SALONA TROLZA	ATR-01-VN-27-001		kom	10			
35.	225081001	NOSAC, TERMOSTATA GREJACA SALONA BKM32100S	ATB-02-KA-48-000/1	AKCM 321-410430.000 или одговарајуће	kom	10			
36.	225082901	PLOCICA, MOST GREJACA MANJA BKM32100S	ATB-02-KA-48-011	AKCM 321-410110.003 или одговарајуће	kom	150			
37.	225083701	PLOCICA, MOST GREJACA VECA BKM32100S	ATB-02-KA-48-012	AKCM 321-410110.003-01 или одговарајуће	kom	150			
38.	225084501	PLOCA, PRIKLJUCNA V.NAPONA GREJ.SALONA BKM333	ATB-02-VN-27-000/1		kom	10			

Red. br.	Šifra GSP	NAZIV	crtež	kataloški broj, standard ili oznaka ponuđenog dela	Jed. mere	Kol.	kataloški broj I zemlj. porekla ponuđenog dela	Jedinična cena bez PDVa	Ukupna cena bez PDV-a
39.	226061101	TERMOSTAT, GREJANJA SIGURNOSNI 103°C BKM333		19.3722 TY 37.003.1113-82 или одговарајуће	kom	20			
40.	226062001	TERMOSTAT, PEČI SALONA BEL20101, BKM333		TRM 11-01-75-04 TY 6-647.023-85 или одговарајуће	kom	40			
41.	226128601	BLOK, GREJANJA KABINE BKM 333, BKM 321		AKCM 32102-420100.000 или одговарајуће	kom	4			
42.	226129401	TERMOSTAT, GREJANJA ZASTITNI KK1 50°C BKM321		(N/O) 50*С No 228-2557 или одговарајуће	kom	50			
43.	226130801	TERMOSTAT, GREJANJA RADNI KK2 70°C BKM 321		(N/O) 70*С No 339-308 или одговарајуће	kom	50			
44.	226131601	TERMOSTAT, GREJANJA SIGURNOS.KK3 110°C BKM321		(N/O) 110*С No 228-2620 или одговарајуће	kom	50			
45.	226132401	BLOK, KONTAKTORA GREJANJA BKO1 A12 BKM333/321		AKCM 33304C-881000.000 или одговарајуће	kom	7			
46.	226163401	IZOLATOR, MANJI GREJACA KABINE VOZACA 32100S	ATB-02-KA-48-010	AKCM 32102-420110.004 или одговарајуће	kom	30			
47.	226164201	IZOLATOR, VEĆI GREJACA KABINE VOZACA 32100S	ATB-02-KA-48-000/2	AKCM 32102-420110.005 или одговарајуће	kom	30			

Red ni br. pat rije	sifra	NAZIV	kat.broj	uzorak	Jed. mere	ukupna kol.	kataloški broj I zemlja porekla ponuđenog dela	Jedinična cena bez PDVa	Ukupna cena bez PDV-a
48.	301200001	CREVO, φ40 PAPIRNO TOPLOG VAZDUHA		uzorak	m	5			
49.	301205001	ELISA, VENTILATORA KALORIFERA KT4		uzorak	Kom.	25			
50.	301206901	KUCISTE, SA ELISOM KALORIFERA KABINE VOZACA	16-017-022 или одговарајуће	uzorak	pak	54			
51.	304058501	PLOCA, GREJACA KALORIFERA KT4		uzorak	Kom.	14			
52.	304059301	GREJAC, PESKARE KT4		uzorak	Kom.	32			
53.	310061801	GREJAC, PUTNICKOG PROSTORA (SALONA) DUWAG		uzorak	Kom.	20			
54.	334265401	CEV, FLEKSIBILNA METALNA Dun=32 GREJ.TRAMV.		uzorak	m	30			
55.	334266201	CEV, FLEKSIBILNA METALNA Dun=40 GREJ.TRAMV.		uzorak	m	30			
56.	334267001	CEV, FLEKSIBILNA METALNA Dun=54 GREJ.TRAMV.		uzorak	m	30			
57.	334276001	CREVO, φ60 PAPIRNO TOPLOG VAZDUHA		uzorak	m	10			
58.	334274301	CREVO, φ79 FLEKSIBILNA METALNA TOPLOG		uzorak	m	30			

Укупна вредност уговора, без укљученог ПДВ-а износи: _____ динара, (словима: _____), а са укљученим ПДВ-ом износи: _____ динара (словима: _____).

Продавац ће испоручити добра фцо магацин Купца.

Члан 5.

Промена уговорене цене могућа је након протекла 3 месеца од дана потписивања уговора за проценат раста или пада за више од 5% вредности динара у односу на ЕУР-о од дана потписивања уговора по просечном средњем курсу ЕУР-а/ДИН за месец који предходи подношењу захтева за промену цена (средњи курс за сваки дан \times број дана у месецу / број дана = просечни курс за предходни месец).

Уколико у току уговореног периода на тржишту наступе наведене околности, Продавац има право да по једном од основа наведених у структури цене поднесе захтев за промену цене.

У случају пада цене, Продавац је дужан да на захтев Купца достави сагласност на промену цене.

Испоруку добара по новој цени Продавац може да врши искључиво после пријема писане сагласности Купца, којом се, од тачно наведеног датума, дозвољава испорука добара по новим ценама Продавца.

Купац и Продавац су дужни да обавештења за промену цена доставе у року од 10 дана од дана пријема захтева.

Евентуална промена јединичне цене из усвојене понуде Продавца у смислу претходних ставова овог члана могућа је само уз сагласност свих уговорних страна уз обавезно сачињен Анекс уговора, а важећа је за испоруке добара наручене након закључења Анекса.

Члан 6.

Уколико Продавац није у могућности да тражена добра испоручи Купцу на начин утврђен у члану 2 овог уговора, дужан је да о томе писмено обавести Купца и најкасније 2 (два) дана по добијању поруџбине, како би Купац добра могао набавити код другог добављача.

Уколико Купац предметна добра набави код другог добављача по већој цени него што је договорено по овом уговору, а из разлога наведених у претходном ставу, Продавац ће сносити разлику у цени од уговорене до износа веће цене.

Члан 7.

Продавац се обавезује да на име гаранције за добро извршење посла, приликом потписивања уговора, Купцу преда 1 (једну) потписану и оверену сопствену меницу, без означања доспелости и меничне своте, као гаранцију за добро извршење посла (уредно извршење својих обавеза).

Истовремено са предајом менице из става 1. овог члана, Продавац се обавезује да Купцу преда менично писмо (овлашћење) за Купца, да Купац може попунити меницу на износ 10% уговорене вредности без ПДВ-а из члана 4. уговора у случају неуредног извршења обавеза од стране Продавца, као и копију картона депонованих потписа овлашћених лица Извршиоца и копију потврде Народне Банке Србије о извршеној регистрацији менице.

Меница и менично писмо-овлашћење морају бити потписани од стране лица које је наведено у картону депонованих потписа.

Добро извршење посла подразумева поштовање свих уговорених обавеза на начин и у року како су уговорене.

Купац има право да наплати меницу за добро извршење посла у свим ситуацијама када Продавац не поштује све уговорне обавезе на начин и у року који је уговорен, као што је: неиспорука добара, делимична испорука добара, кашњење у испоруци, не решавање рекламација у уговореном року, ангажовање као подизвођача лице које није навео у понуди, као и неотклањање неисправности у гарантном року.

Ако не наступе околности наведене у претходном ставу, Купац се обавезује да меницу из става 1. овог члана Продавцу врати у року од 3 дана по истеку гарантног периода.

ИЛИ

Члан 7.

Продавац се обавезује да на име гаранције за добро извршење посла у року од 10 дана од дана закључења уговора, Купцу преда: банкарску гаранцију за добро извршење посла, безусловну и плативу на први позив, на износ од 10% од укупно уговорене вредности без ПДВ-а, и са роком важења 10 дана дужим од рока важења уговора.

Продавац се обавезује да у случају да гаранција буде наплаћена, достави под истим условима, уколико то захтева Купац, нову банкарску гаранцију у висини од 10% нереализованог износа уговора без ПДВ-а.

Добро извршење посла подразумева поштовање свих уговорених обавеза на начин и у року како су уговорене.

Купац има право да наплати банкарску гаранцију/меницу за добро извршење посла у свим ситуацијама када продавац не поштује све уговорне обавезе на начин и у року који је уговорен, као што је: неиспорука добара, делимична испорука добара, кашњење у испоруци, не решавање рекламација у уговореном року, ангажовање као подизвођача лице које није навео у понуди, као и неотклањање неисправности у гарантном року.

Купац неће наплатити банкарску гаранцију/меницу за добро извршење посла у ситуацијама када је до кашњења у испоруци дошло услед наступања околности (виша сила) које онемогућавају Произвођача добра да испоручи уговорено добро у уговореном року, о чему Продавац доставља доказ издат од стране Произвођача добра, или наступања других објективних околности које су наступиле после закључења уговора (настале независно од воље Продавца), а које Продавац није никако могао избећи, отклонити, предвидети, о чему Продавац мора да достави доказ.

Уколико дође до кашњења у испоруци, Купац има право, уколико процени да би на тај начин брже отклонио штетне последице или претњу од наступања истих да прво набави добра од другог добављача, а разлику у цени фактурише Продавцу уколико су добра набављена по већој цени од уговорене (примени члан 6. Уговора), те да уколико и даље буде кашњења у испоруци, наплати банкарске гаранцију/ меницу за добро извршење посла.

Уколико не наступе горе наведене околности, Купац је дужан да након истека рока важности гаранције, без одлагања, Продавцу врати банкарску гаранцију.

Све трошкове добијања, продужења и активирања гаранције сноси Продавац.

Члан 8.

Купац се обавезује да плаћање изврши на следећи начин:

- укупна вредности поруцбенице, са укљученим ПДВ-ом, у року од ____ дана од дана достављања исправне фактуре Купцу на плаћање.

Члан 9.

У случају да Продавац својом кривицом не испоручи добра у року из члана 2. уговора, сагласан је да му Купац обрачуна и наплати уговорну казну у висини од 1 % од укупно уговорене вредности из чл. 4 овог Уговора за сваки дан закашњења, с тим да укупна вредност уговорне казне не пређе износ од 5% уговорене вредности.

Члан 10.

Продавац се обавезује да ће предметна добра испоручивати Купцу у траженом квалитету.

Гарантни период за партије 1-48 и 51-58 је _____ месеци рачунајући од дана испоруке предметних добара.

Гарантни период за партију 50 је _____ пређених километара рачунајући од дана уградње предметних добара

Продавац је дужан да отклони све неисправности које подлежу гаранцији, о свом трошку.

Продавац је дужан да отклони све неисправности у разумном року, најкасније 10 дана од пријема писаног позива Купца за отклањање неисправности.

У случају да Продавац не отклони неисправности у року наведеном у претходном ставу, Купац неисправности може отклонити ангажовањем трећих лица о трошку Продавца.

Продавац се ослобађа обавезе отклањања неисправности ако је иста последица неправилног одржавања или последица више силе.

Члан 11.

Продавац се обавезује да приликом испоруке добара, Купцу достави гарантни лист са условима гаранције и детаљним упутством за пријемну магацинску контролу о препознавању оригиналности предметних добара и провери њихове саобразности са декларисаним квалитетом и издатом гаранцијом.

За добра за коју произвођач даје гаранцију, Продавац је дужан исту пренети на Купца.

Уколико Купац у току уговореног периода, посумња у квалитет поједине испоруке, Продавац је дужан да на захтев Купца достави одговарајући документ ради потврде квалитета.

Члан 12.

Купац има право да спроведе контролу квалитета, односно контролу саобразности испоручених добара са декларацијом код за то компетентне организације (акредитоване лабораторије и сл.), а која је способна да то учини применом верификоване или документоване методе.

Трошкове спроведене контроле квалитета, односно контролу саобразности испоручених добара са декларацијом сноси Продавац, уколико се контролом утврди одступање од траженог квалитета и порекла добара.

Члан 13.

Квантитативни и квалитативни пријем врши се у магацину Купца, Београд ул. Кнегиње Љубице 29. Евентуалне рекламације на квалитет (видљиви недостаци) и квантитет Купац је дужан саопштити Продавцу одмах по пријему добара, а рекламацију за скривене недостатке Купац је дужан Продавцу саопштити без одлагања, одмах по сазнању за исту. Продавац се обавезује да све евентуалне рекламације реши у року од 10 дана од дана пријема рекламације.

Члан 14.

Овај уговор ступа на снагу даном потписивања обе уговорне стране и достављања средства обезбеђења из члана 7. овог уговора.

Овај уговор се закључује на период од 3 (три) месеца или до испуњења финансијске вредности, зависно од тога шта пре наступи.

Члан 15.

Сви спорови из овог Уговора решаваће се првенствено споразумно.

У случају да спор не може бити решен на начин из претходног става овог члана, за његово решавање надлежан је Привредни суд у Београду.

Члан 16.

Промене овог Уговора важиће уколико су сачињене у писменој форми, уз обострану сагласност уговорних страна, о чему ће бити сачињен Анекс Уговора.

Члан 17.

За све што није обухваћено овим Уговором примењиваће се Закон о облигационим односима.

Члан 18.

Овај Уговор је сачињен у 7 (седам) истоветних примерака, од којих Продавац задржава 2 (два), а Купац 5 (пет) примерака.

ЗА ПРОДАВЦА

ЗА КУПЦА

Жељко Милковић, дипл.маш.инж.

Напомена: Овај модел уговора представља садржину уговора који ће бити закључен са изабраним понуђачем. Уколико понуђач без оправданих разлога одбије да закључи уговор о јавној набавци, након што му је уговор додељен, Наручилац ће Управи за јавне набавке доставити доказ негативне референце, односно исправу о реализованом средству обезбеђења испуњења обавеза у поступку јавне набавке.

XI МОДЕЛ МЕНИЧНОГ ОВЛАШЋЕЊА ЗА ДОБРО ИЗВРШЕЊЕ ПОСЛА

На основу Закона о меници (СЛ.ФНРЈ бр. 104/46, СЛ.СФРЈ бр. 16/65, 54/70 и 57/89, СЛ.СФРЈ бр.46/96), Закона о платном промету („Сл. лист СРЈ“ бр. 3/2002), Одлуке Гувернера НБЈ о облику, садржини и начину коришћења јавних инструмената платног промета (СЛ. СРЈ бр. 29/02 и 30/02) и Одлуке о облику, садржини и начину коришћења јединствених инструмената платног промета (СЛ. СРЈ бр.34/02, СГ.РС 43/04)

ДУЖНИК: _____
Ул. _____
Матични бр: _____
ПИБ: _____
Текући рачун: _____

ИЗДАЈЕ

ПОВЕРИОЦУ: ЈКП Градско саобраћајно предузеће „Београд“
Ул. Кнегиње Љубице бр. 29, Београд
Матични бр: 07022662
ПИБ: 100049398
Текући рачун: 105-500122-59

МЕНИЧНО ПИСМО – ОВЛАШЋЕЊЕ за Повериоца бланко, соло менице за добро извршење посла

Предајемо Вам _____ бланко, соло меницу бр. _____, плативу по виђењу и овлашћује се _____ као Поверилац да у случају неиспуњења обавеза Дужника из Уговора бр. _____ од _____ године, **може безусловно и неопозиво, без протеста и трошкова, вансудски, у складу са важећим прописима, извршити наплату са рачуна Дужника – Издаваоца менице из његових новчаних средстава.**

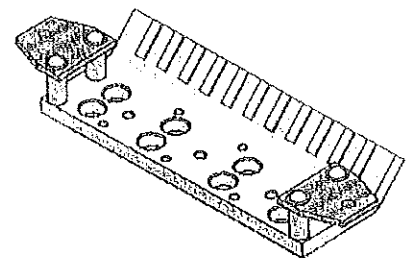
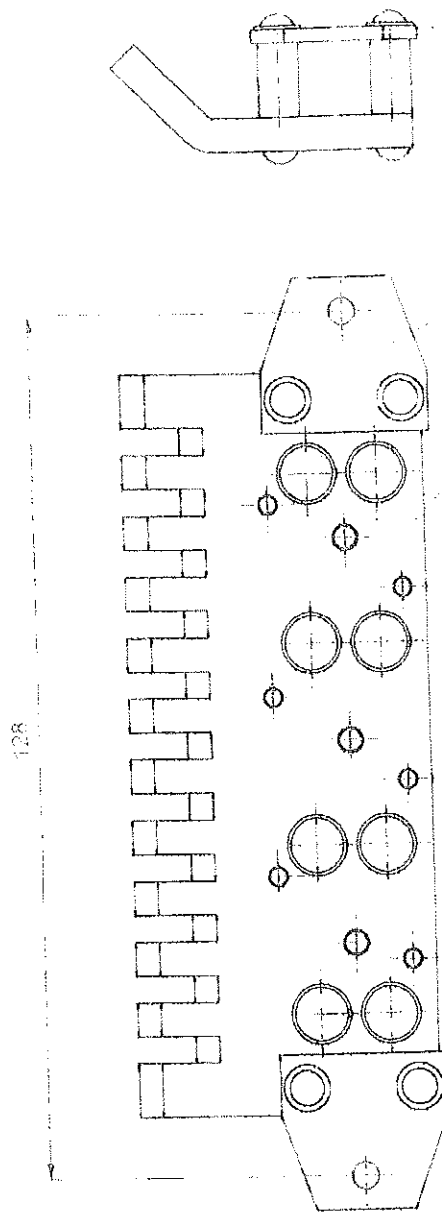
Меница је важећа и у случају да у року трајања или након доспећа обавеза по основу предметног Уговора дође до: промене лица овлашћених за располагање на средствима на текућем рачуну Дужника, статусних промена код Дужника, оснивања нових правних субјеката и др.

ДУЖНИК - ИЗДАВАЛАЦ МЕНИЦЕ

Датум издавања овлашћења:

_____. године.

Dokumentacija je urađena prema uzorku sastavljenom iz SF "DOR" 01

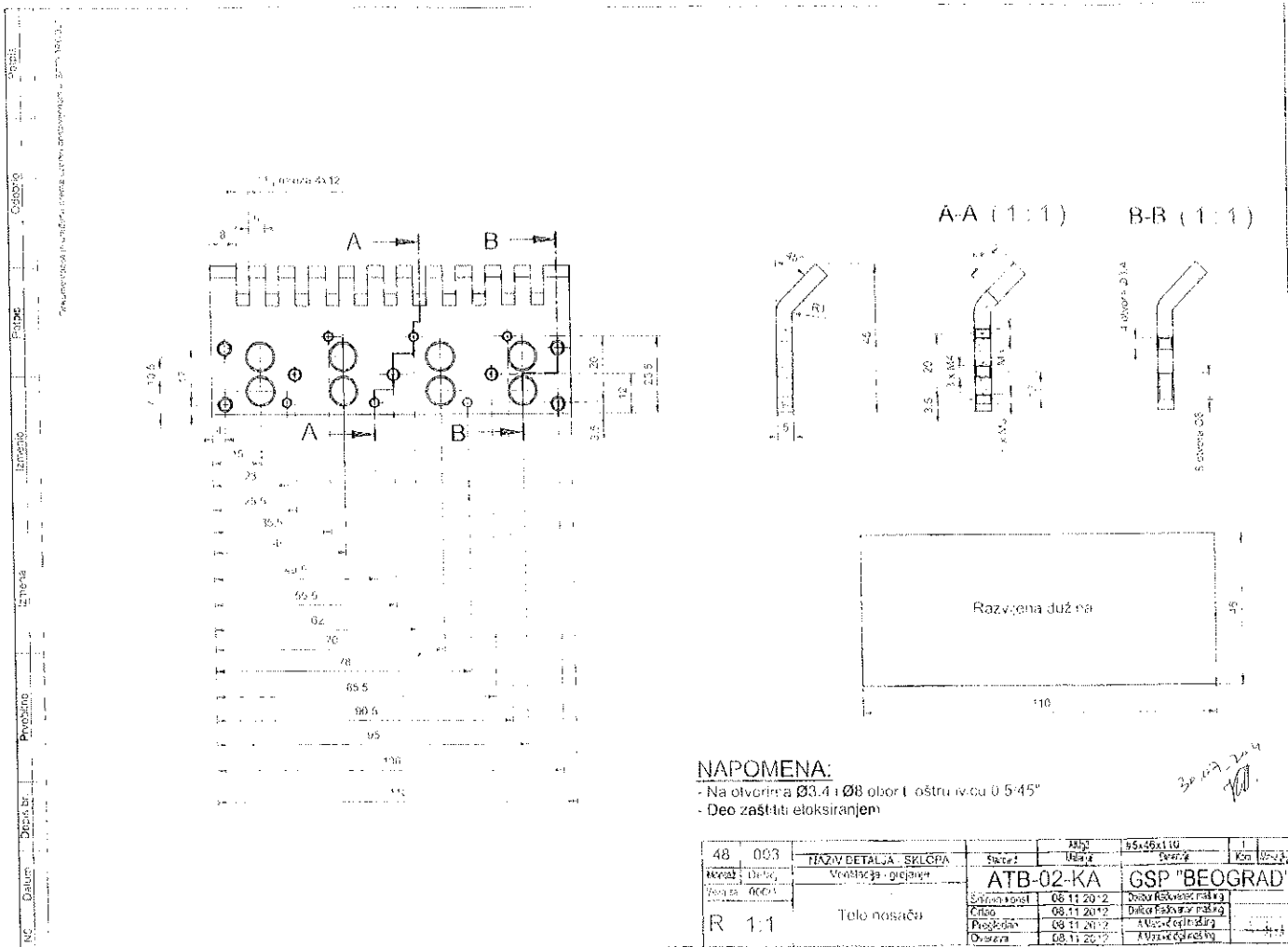


30.07.2014

GSP 2 250 810

K B 321-410430 000

48	007	Zakovica	SRPS MB3 111	A	3x22	4	
48	006	Podloška	SRPS EN ISO 7169	Fejga: Z	A 2	4	
48	005	Pločica		Staklo: EP 01 X12	#2x23x25	2	
48	004	Distančna čaura		S 235 JRG2 10 13011	Ø 6x16	4	
48	003	Telo nosača		AlMg3	#5x46x110	1	
Mont	Detalj	Naziv dela	Standard	Material	Dimenzije	Kom.	Masa (kg)
48	000/1	NAZIV DETALJA - SKLOPA	Standard	Material	Dimenzije	Kom.	Masa (kg)
Montaž	Detalj	Ventilacija - grejanje	ATB-02-KA		GSP "BEOGRAD"		
Veza sa		Nosač termostata grejača salona BKM 32100S	Snimio-konsl.	08.11.2012	Dalibor Radovanac maš.ing		
R	1:1		Crtao	08.11.2012	Dalibor Radovanac maš.ing		
			Pregledao	08.11.2012	A.Matović dipl.maš.ing		
			Overava	08.11.2012	A.Matović dipl.maš.ing		



NAPOMENA:

- Na otvorima Ø3.4 i Ø8 otvor i oštrinu cu 0.5:45°
- Deo zaštiti eloksiranjem

30.11.2012

48	003	RAZV. DETALJA: SKLOPA	Šifra:	ATB	55x50x110	1
Merkat:	Deo:	Ventilacija - otopljiva	Ulog:	ATB-02-KA	GSP "BEOGRAD"	1
Verzija:	0001		Sagledanje:	08.11.2012	Šifra: Kustos: mlj	
R	1:1	Telo nosaču	Črtov:	08.11.2012	Šifra: Kustos: mlj	
			Projecka:	08.11.2012	Šifra: Kustos: mlj	
			Druska:	08.11.2012	Šifra: Kustos: mlj	

No.	Datum	Dopis br.	Prvobitno	Izmjena	Izmenio	Potpis	Odobrio	Potpis

NB / / /

Dokumentacija je uređena prema uzorku dostavljenom u BR. DOK. 01

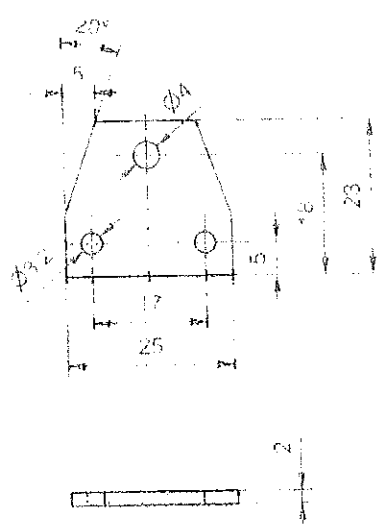
31.07.2014
[Signature]

NAPOMENA :
- Brunirati ili kadmijumizirati

48	004	NAZIV DETALJA - SKLOPA	Standard	S 235 JRG2 C 0301	Ø 6x16	Km	Masa (kg)
Montaž	Detalj	ventilacija i grejanje	ATB-02-KA		GSP "BEOGRAD"		
Veza sa	000:1	Distančna čaura	Snimio-konst.	08.11.2012	Dalibor Radovabnac maš.ing		
R	2:1		Crtao	08.11.2012	Dalibor Radovabnac maš.ing		
			Pregledao	08.11.2012	A.Matović dipl.maš.ing		
			Overava	08.11.2012	A.Matović dipl.maš.ing		

No.	Datum	Dopis br.	Prvobitno	Izmena	Izmenio	Potpis	Odobrio	Potpis
-----	-------	-----------	-----------	--------	---------	--------	---------	--------

Dokumentacija je urađena prema uzorku dostavljenom u skladu sa...



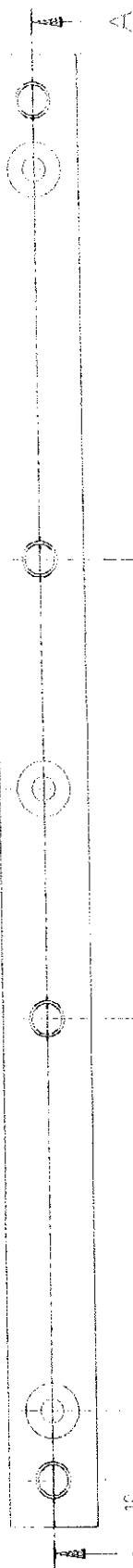
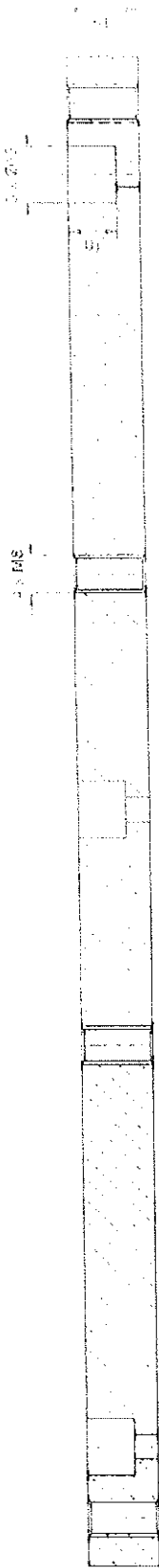
23.07.2014
[Signature]

NAPOMENA:

- Površine staklolita zaštititi elektroizolacionim lakom

48	005	NAZIV DETALJA - SKLOPA	Standard	Staviti EP GC 202 Material	#2x23x25 Dimenzije	?	
Montaz	Detalj	Ventilacija i grejanje	ATB-02-KA		GSP "BEOGRAD"		
Veza sa	000/1	Pločica	Snimio-konst.	08.11.2012	Dalbor Radovanac maš.ing		
			Crtao	08.11.2012	Dalbor Radovanac maš.ing		
			Pregledao	08.11.2012	A.Matović dipl.maš.ing		
			Overava	08.11.2012	A.Matović dipl.maš.ing		

A-A (1:1)



NAPOMENA:

- Izolator zaštićen elektroizolacionim lakom;

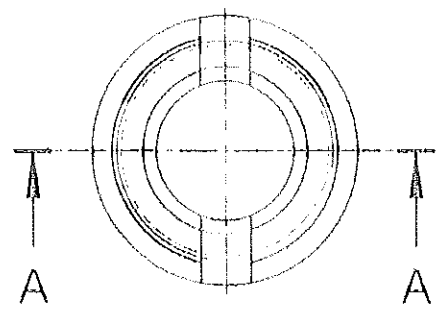
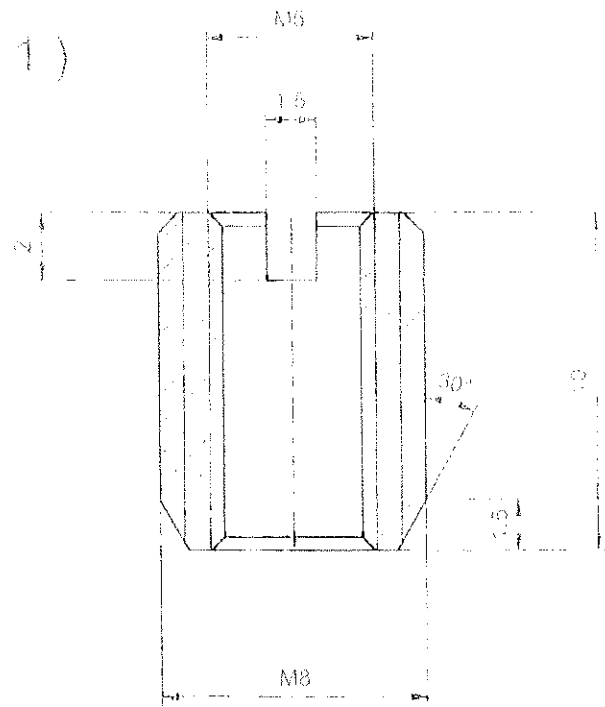
48	008	NAZIV: DEJILJA SKLOPA	Projekat: ATB-02-KA	Šifra: GSP "BEOGRAD"
Država: Srbija	Godina: 0000	Verzija: 01	Šifra: 02	Šifra: 01
R 1:1		Naziv: Tupo izolator		Šifra: 01

30.10.2016
[Handwritten signature]

No. Datum Dopis br. Privobitno Izmena Izmenio Potpis Odobrio Potpis

N8

A-A (5:1)

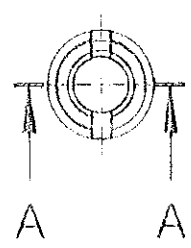
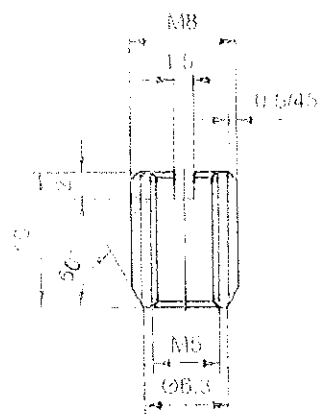


30.07.2011
[Signature]

48	009	NAZIV DETALJA - SKLOPA	Starostari	0795 (00545)	Ø 10x15	4	
Montaž	Detalj	Ventilacija i grejanje	ATB-02-KA	Matenja	Dimenzije	Kom.	Masa (kg)
Veza sa	000/2	Reducir	Snimio-konst.	26.11.2012	Dalbor Radovanac maš.ing		
R	5:1		Crtao	26.11.2012	Dalbor Radovanac maš.ing		
			Progledao	26.11.2012	A.Matević dipl.maš.ing		
			Overava	26.11.2012	A.Matević dipl.maš.ing		

No. Datum Dopolni br. Privobitnice Izmjena Izmjenic Potpis Dobroic Potpis

A-A (2:1)

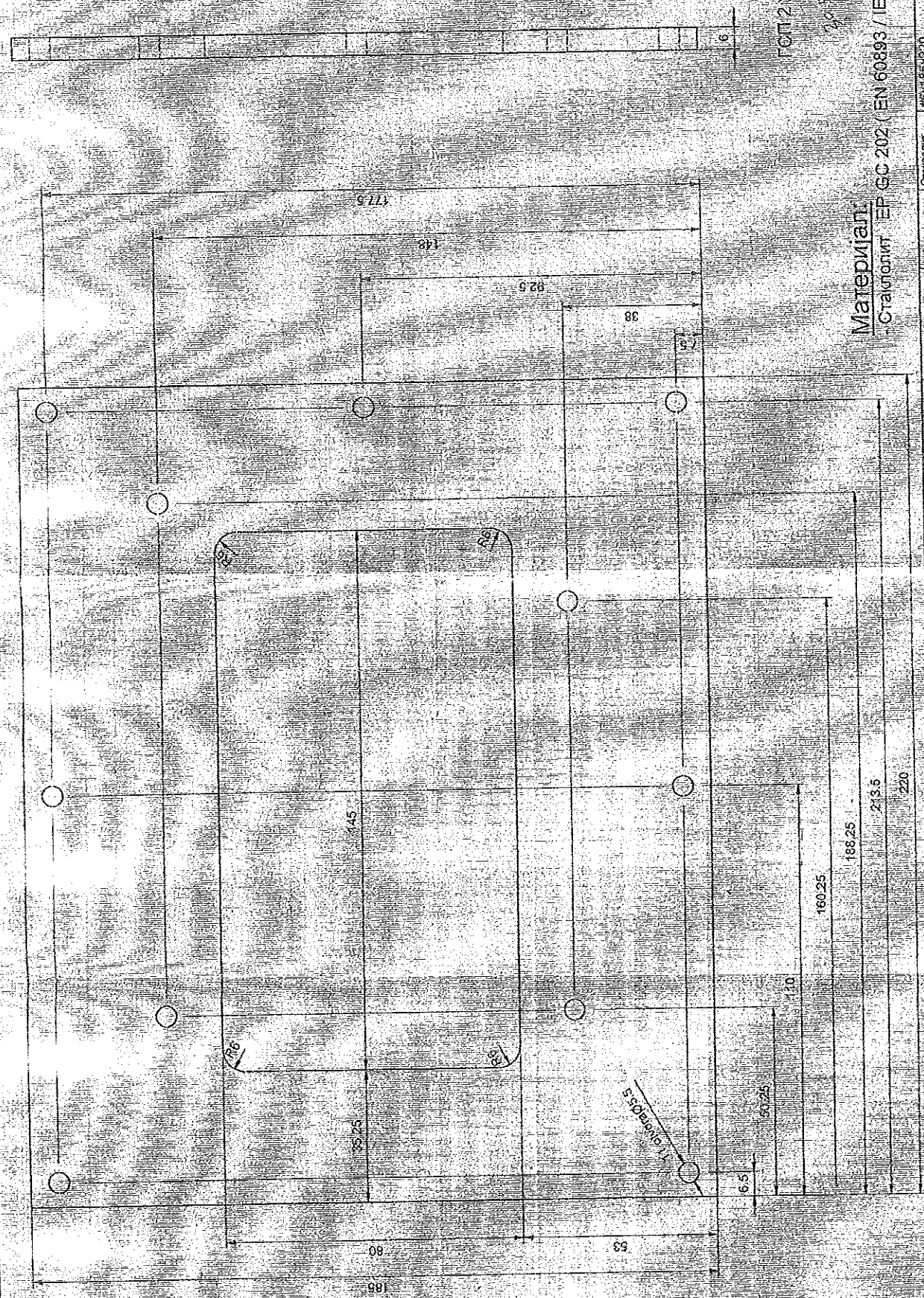


30.07.2011.
[Signature]

27	002	NAZIV DETALJA - SKLOPA	Standard	0205 (06576)	Ø 8 x 10	2	
Montaž	Detalj	Grejalice		Material	Dimenzije	Kom.	Masa(kg)
Versa sa	000/1		ATB-02-VN		GSP "BEOGRAD"		
R	2:1	REDUCIR	Snimio-konst.		11 Cvjetkovic dipl.mas.ing.		
			Crtao		11 Cvjetkovic dipl.mas.ing.		
			Pregledao		11 Matovic dipl.mas.ing.		
			Overava		11 Matovic dipl.mas.ing.		

№	Датум	Димензије	Проектант	Измена	Изменио	Потпис	Одговор	Потпис
---	-------	-----------	-----------	--------	---------	--------	---------	--------

Црпак је израђен на основу даће скице.



ГСП 2 250 411

20.12.11

Материјал
Сталнолит ЕР GC 202 (EN 60893 / IEC 893)

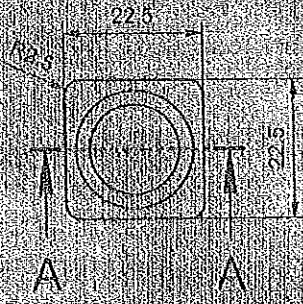
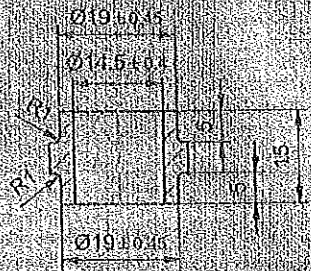
27	002	Материјал	Сталнолит	Димензије	Укуп. Технички
		Изолациона плоча	АТР-01-VN	ГСП "БЕОГРАД"	
		Грејачице			
		Изолациона плоча	Синкросист		
		Вентилатора грејача	Устаб	10.11.2011	Београд: Заповедник
		ROLZA 62052-01	Пратедо	10.11.2011	Клинички центар
			Свесара	10.11.2011	Универзитетски

R 1:1

MS Datum: 2011.06.30. Projekt: BKM-21001-30.06.2011. Projeat: BKM-21001-30.06.2011. Projeat: BKM-21001-30.06.2011.

Preporučena je vrsta prebrana keramika

A-A (1:1)

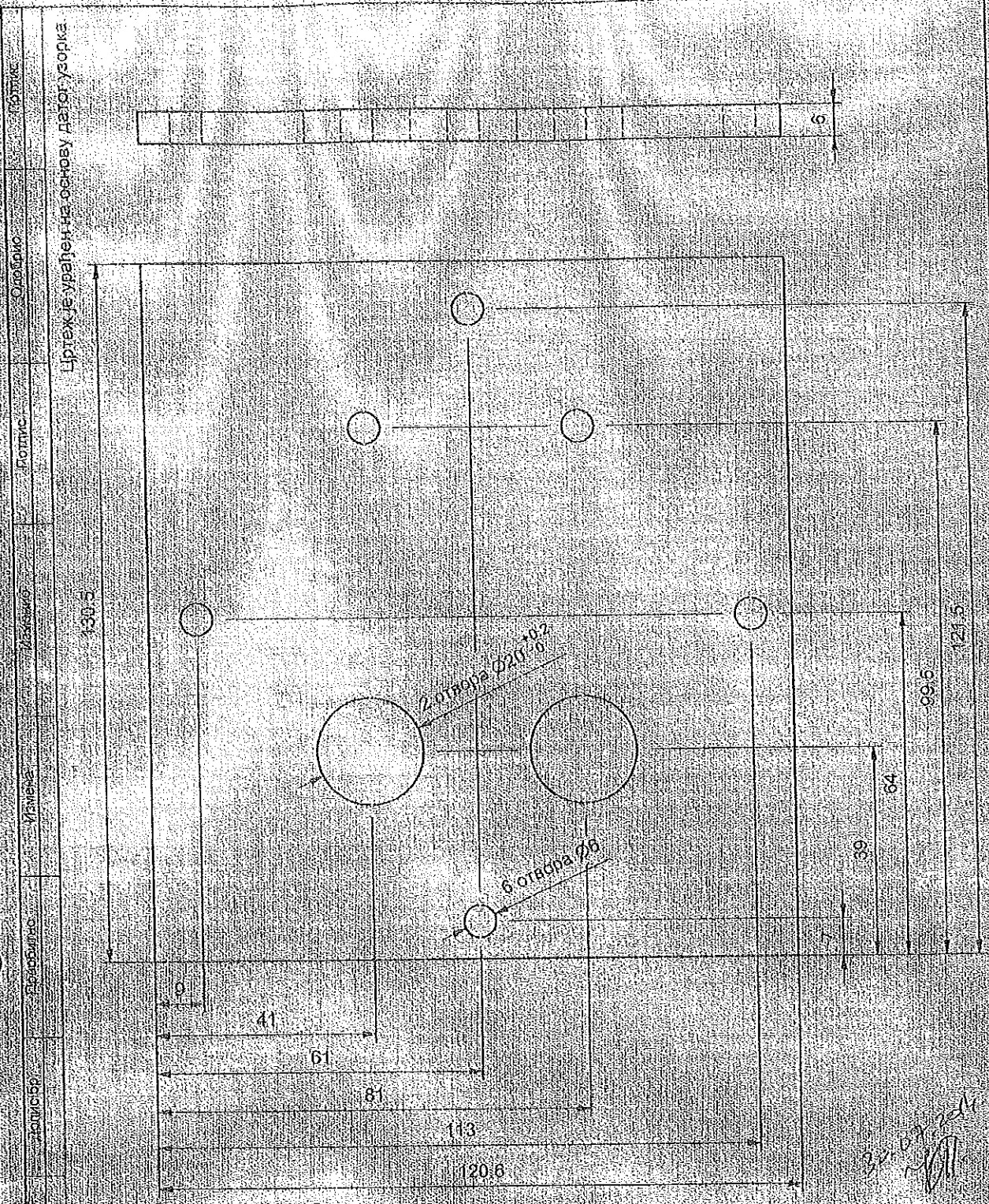


NAPOMENA:

Porcelan KER 110 DIN 40685 belo glaziran.
 Netolerisane mere po SRPS B/D7.030 srednje

GSP 2 250 381

48	001	NAZIV DETALJE / SKLORA	Standard	Porcelan / Material	Dimenzije	Kom. / Uč. / Uku.
Velika	Detal	Ventilacije / grejanje				
		Isolator cevastog grejaca 110V - 360W BKM-20101 - BKM-32100S				
R	1:1					
			Shema/Pons	30.06.2011	Dalbor Radovanac mas.ing	
			Crtao	30.06.2011	Dalbor Radovanac mas.ing	
			Pregledno	30.06.2011	G. Kisevic dipl. mas.ing	
			Ovetava	30.06.2011	G. Kisevic dipl. mas.ing	



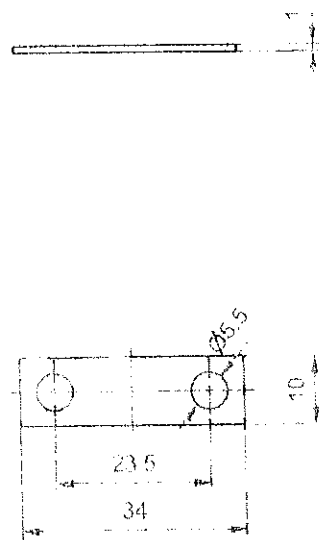
Материјал:

- Стаклолит ЕР-СГ 202 (EN 60893 / IEC 893)

ГСП 2 250 420

27	001	ИЗМЕНЕ	ИМЕНЕ	МАТЕРИЈАЛ	СТАКЛОЛИТ	#6x120.6x121.5	КОМ	ТЕЖИНА У КГ
ИМЕНЕ	ДЕТАЉ	НАЗИВ ДЕТАЉА-СКЛОГА	СТАНДАРД	МАТЕРИЈАЛ	ДИМЕНЗИЈЕ	КОМ	ТЕЖИНА У КГ	
ИМЕНЕ	ДЕТАЉ	ГРЕЈАЛИЦЕ	АТР-01-VN	ГСП "БЕОГРАД"				
ИМЕНЕ	ДЕТАЉ	ИЗОЛАЦИОНА ПЛОЧА						
ИМЕНЕ	ДЕТАЉ	ВЕНЕ ПЕЊИ						
ИМЕНЕ	ДЕТАЉ	TROLZA-62052-01						
ИМЕНЕ	ДЕТАЉ		СТАКЛОЛИТ	11.11.2011	ДАЉКОР РАДОВАНАЦ МАШИНИ			
ИМЕНЕ	ДЕТАЉ		ЦРТЕЖ	11.11.2011	ДАЉКОР РАДОВАНАЦ МАШИНИ			
ИМЕНЕ	ДЕТАЉ		ПРЕГЛЕДАО	11.11.2011	Б.КЛИСИЋ ДИПЛОМАТИН			
ИМЕНЕ	ДЕТАЉ		ОБРАЗЛОЖ	11.11.2011	С.КЛИСИЋ ДИПЛОМАТИН			

No. Datum Dopis br. Privobitno Izmena Izmenio Potpis Ocobrio Potpis
 e-tehniko@uradbeni-dizajn.com



NAPOMENA:
 - Površinska zaštita gal. N: 6

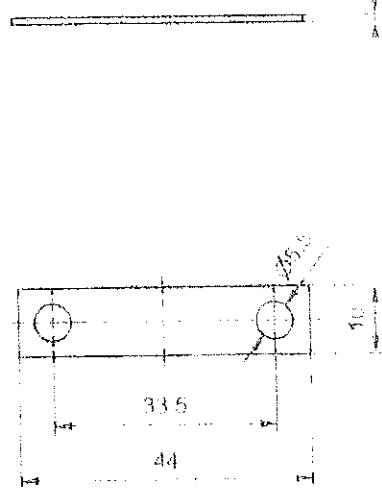
20.07.2014
[Signature]

GSP 2 250 829

48	011	NAZIV DETALJA - SKLOPA	Standard	EPi-Cl Materijal	#1x10x34 Dimenzije	Kom	Masa (kg)
Montaž	Detali	Ventilacija i grejanje	ATB-02-KA		GSP "BEOGRAD"		
Veza sa		Pločica most grejača manja BKM 32100S	Snimio-konst.	29.11.2012	Dalibor Radovanac maš.ing		
R	1:1		Crtao	29.11.2012	Dalibor Radovanac maš.ing		
			Pregledao	29.11.2012	A.Matović dipl.maš.ing		
			Overava	29.11.2012	A.Matović dipl.maš.ing		

No Datum Dopis br Prvobitno izmena Izmenio Popis Odobrio Popis

Prez je unashn zivima ut zru



20.07.2014

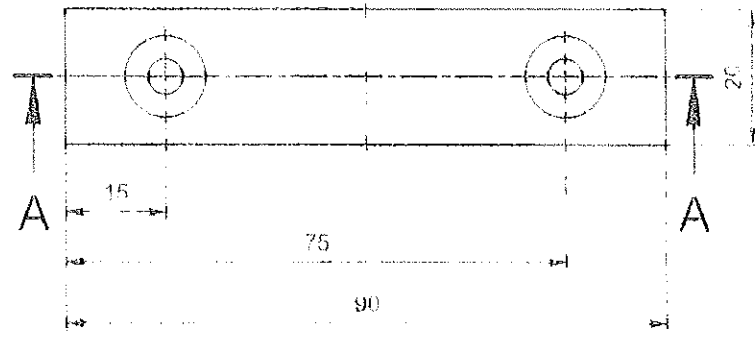
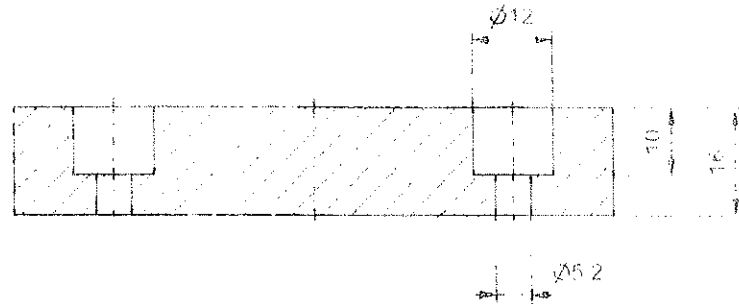
NAPOMENA :
 - Površinska zaštita gal Ni 6

GSP 2 250 837

48	012	NAZIV DETALJA - SKLOPA	Standard	ET:Cu Materija	#1x10x44 Dimenzije	Kom	Masa (kg)
Montaž	Detalj	ATB-02-KA		GSP "BEOGRAD"			
Veza sa		Pločica most grejača veća BKM 32100S	Snimio-konst.	29.11.2012	Dalibor Radovanac maš.ing		
R	1:1		Crtao	29.11.2012	Dalibor Radovanac maš.ing		
			Pregledao	29.11.2012	A.Matović dipl.maš.ing		
			Overava	29.11.2012	A.Matović dipl.maš.ing		

No Datum Datum Dopis br. Privobitno izmena izmenio Potpis Odobrio Potpis

A-A (1:1)



NAPOMENA:

- Izolator zaštititi elektroizolacionim lakom

30.11.2012
[Signature]

GSP 2 261 634

K B. 32102-420110004

48	010	NAZIV DETALJA - SKLOPA	Standard	Staklo EP GC 292	#16x20x90	Kom	Masa (kg)
Montaz	Detal	Ventilacija i grejanje	ATB-02-KA	Materijal	GSP "BEOGRAD"		
Veza sa		Izolator manji	Snimio-konst.	26.11.2012	Dalbor Radovanac mas.ing		
R	1:1	grejača kabine vozača BKM 32100S	Čitao	26.11.2012	Dalbor Radovanac mas.ing		
			Pregledao	26.11.2012	A.Matović dipl.mas.ing		
			Overava	26.11.2012	A.Matović dipl.mas.ing		